

LIBERTA[®]
DESIGN WITHOUT LIMITS

ПАСПОРТ



led MIRROR SHOWER box
інтер'єрні дзеркала та душові кабінки



FLORENTIA

Двері для душу

Інструкція по монтажу

**В інструкції наведений приклад монтажу
правого варіанта**

ШАНОВНИЙ ПОКУПЕЦЬ!

Ми дякуємо Вам за придбання Душової kabіни ТМ Liberta та впевнені, що вона виправдає всі Ваші очікування.

Душова kabіна може використовуватися як в побутових, так і в комерційних умовах. У будь-якому випадку, її монтування буде простим та безпечним, а ви користування принесе задоволення та користь для здоров'я Вам та Вашій сім'ї.

Придбаний Вами виріб виготовлений відповідно до сучасних європейських технічних стандартів, відповідає необхідним будівельним і санітарним нормам, адаптовано для експлуатації в Україні.

Будь ласка, уважно ознайомтесь з цією інструкцією по монтуванню та експлуатації Душової kabіни, для забезпечення виробу максимально зручного та ефективного монтування, використання та обслуговування.

Компанія-виробник ТМ Liberta лишає за собою право не повідомляти користувача про внесення якісних змін до конструкції виробу. У разі виникнення питань щодо сервісного обслуговування, монтування або інших консультацій щодо виробів ТМ Liberta, просимо звертатися до служби підтримки за контактами які вказані на обкладинці паспорта.

Дякуємо за Ваш вибір!

УВАГА!

Монтування Душової kabіни повинне виконуватись фахівцями з відповідною кваліфікацією та досвідом роботи з гартованим склом та скляними виробами.

Монтувальник повинен забезпечити власну безпеку під час роботи зі склом (захисні окуляри, рукавиці, відповідна одяг, взуття, тощо).

Для монтування Душової kabіни використовувати санітарний нейтральний силікон.

Торці та кути скла є найбільш вразливими ділянками. Категорично заборонено допускати найменші удари у ці ділянки під час монтування.

Перед початком монтування необхідно уважно ознайомитись з даною інструкцією та перевірити комплектність і цілісність виробу.

У разі, якщо замовлена душова kabіна має захисне покриття скла (у назві виробу є слово ЗАХИСТ), перед початком монтування необхідно впевнитися, що усі внутрішні поверхні скла (які будуть всередині душової kabіни) помічені стікером «ЗАХИСНЕ ПОКРИТТЯ». Стікер знаходиться у верхній частині скла. У разі, якщо у назві виробу є слово ЗАХИСТ, а внутрішня поверхня скла не має стікера, душову kabіну не встановлювати. Одразу звернутися до компанії виробника.

Компанія-виробник ТМ Liberta не несе відповідальності за дефекти, виявлені на вже встановлених виробках.

Перед монтуванням обов'язково перевірити, чи відповідає вигляд, розміри і колір виробу Вашим побажанням.

У випадку, якщо Душова kabіна доставлена з холодного середовища в тепле приміщення, монтаж проводити через деякий час, щоб виріб прийняв температуру приміщення.

Душова kabіна призначена для побутового використання усередині приміщення.

Елементи упаківки комплектації Душової kabіни (пластикові куточки, металеві скріпки, інші предмети) можуть бути потенційно небезпечні для дітей, тому відразу ж після монтування Душової kabіни приберіть їх в недоступне для дітей місце.

Регулярно, з періодичністю не менше одного разу на шість місяців, проводьте зовнішній огляд душової kabіни, підтягніть усі кріплення. У випадку некоректної роботи будь якого механізму, негайно повідомте виробника зручним для вас засобом.

Довговічність та герметичність встановленої душової kabіни залежить від рівності стін, підлоги, кута дотику стіни з підлогою, кваліфікації монтувальника, якістю виконаних ним робіт. Обов'язково, задля власної безпеки та гарантії виконаних монтувальних робіт, вимагайте у монтувальника складання Акту виконаних робіт.

Компанія-виробник ТМ Liberta не несе будь якої відповідальності перед покупцем за якість виконаних робіт третьою стороною: послуги транспортування та вантажників, послуги монтування, клінінгу та інші послуги не пов'язані з компанією виробником.

У разі нерозбірливого друку інструкції з монтування, рекомендуємо завантажити цифрову версію інструкції зі сторінки з назвою моделі виробу на сайті WWW.LIBERTA.UA.

Дотримуйтесь умов гарантії.

ЗАБОРОНЕНО!

Встановлювати Душову kabіну без використання захисних засобів власної безпеки (окуляри, рукавиці, одяг, взуття, тощо).

Встановлювати Душову kabіну на вулиці. Використовувати Душову kabіну не за призначенням.

Чистити Душову kabіну абразивними, агресивними миючими засобами або миючими засобами до складу яких входять агресивні кислоти.

Використовувати засоби для догляду за фурнітурою та нержавіючою сталлю які не призначені для цього.

Користуватися миючими засобами що містять ацетон, аміак, органічні розчинники та дезінфікуючі засоби що містять формальдегід та сполуки хлору.

ПОВСЯКДЕННИЙ ДОГЛЯД.

Використовуйте спеціалізовані миючі засоби та м'яку тканину. Слідкуйте інструкціям виробників засобів для прибирання Душової kabіни.

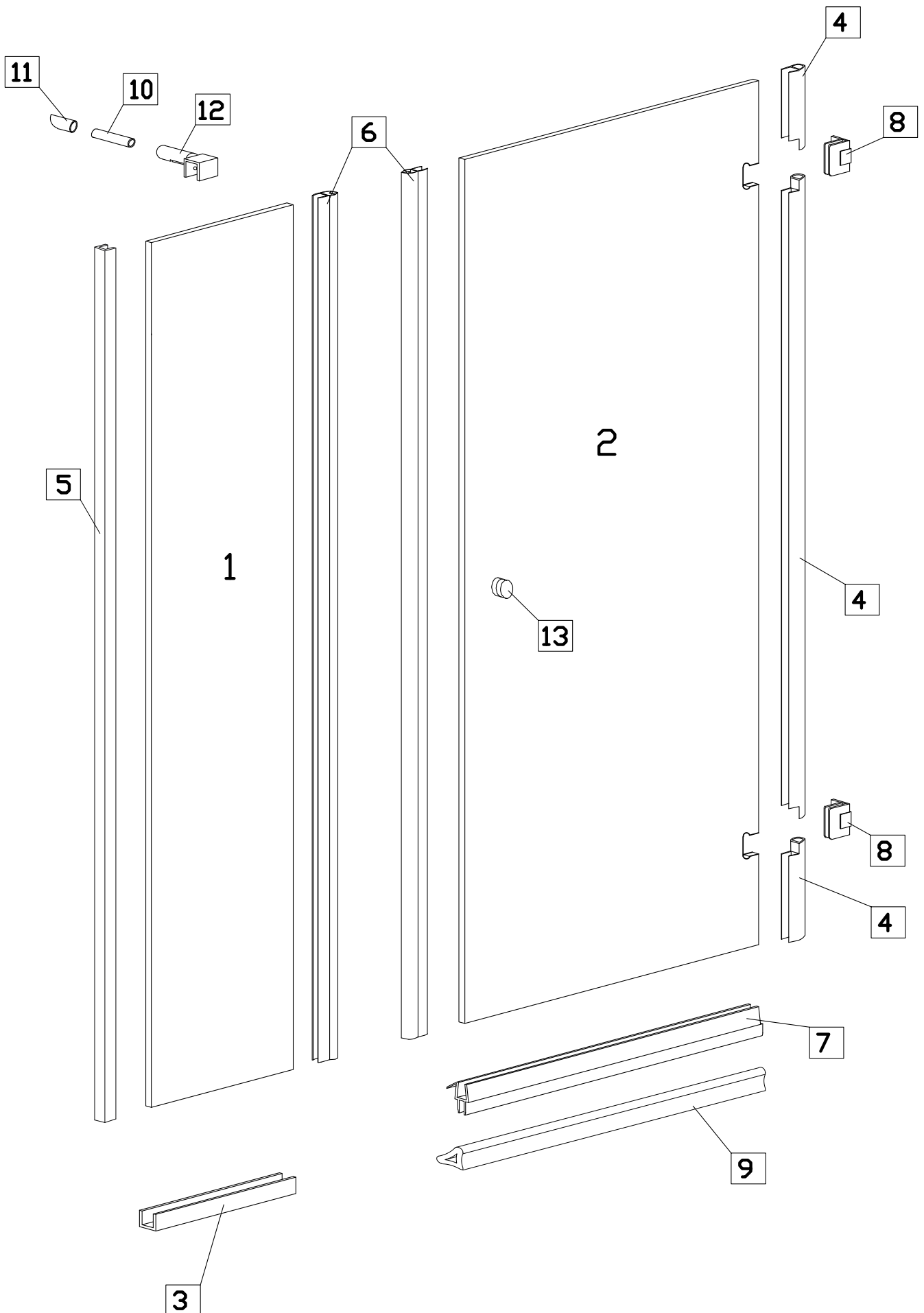
Для поліровки і наведення блиску користуйтеся спеціально призначеними для цього засобами.

Осад і наліт, що залишаються від води, з поверхні kabіни краще видалити спеціалізованими засобами або змочивши м'яку тканину в теплом лимонному соці або оцті.

Металеві частини Душової kabіни легко протріть м'якою вовняною тканиною.

Двері для душі FLORENTIA

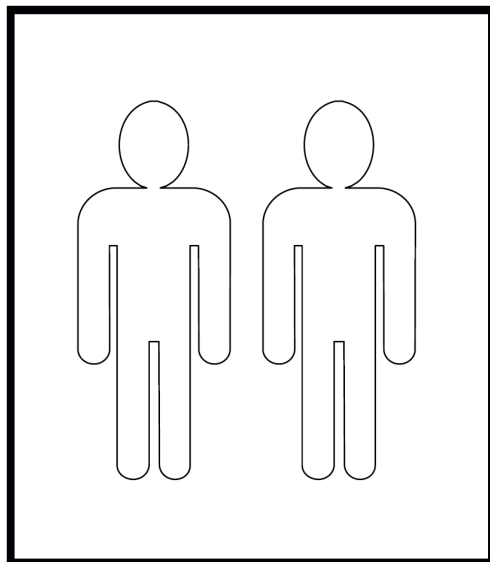
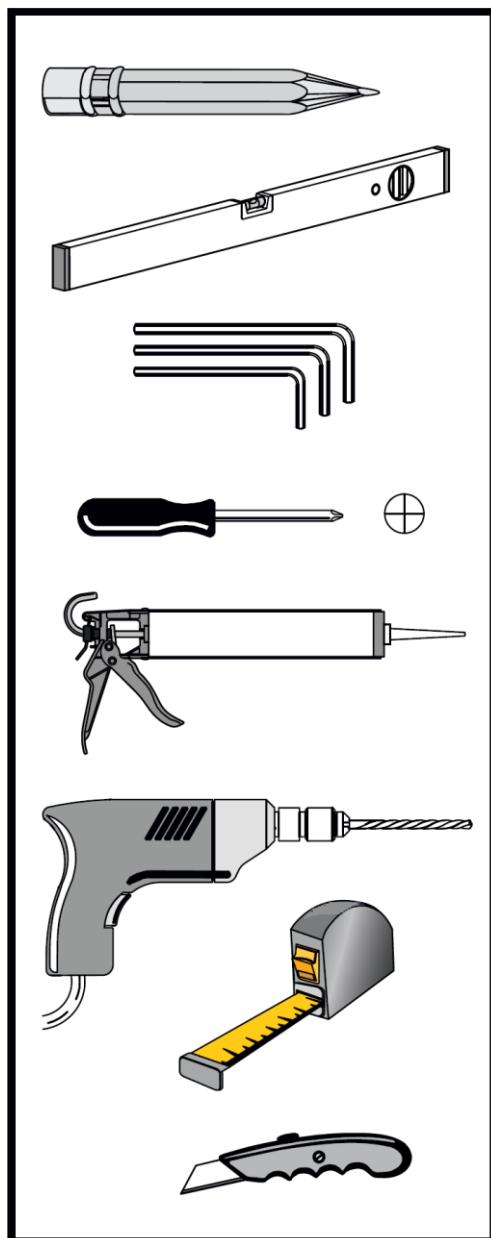
(профільна система монтажу)



СПЕЦИФІКАЦІЯ
Двері для душі FLORENTIA
(профільна система монтажу)

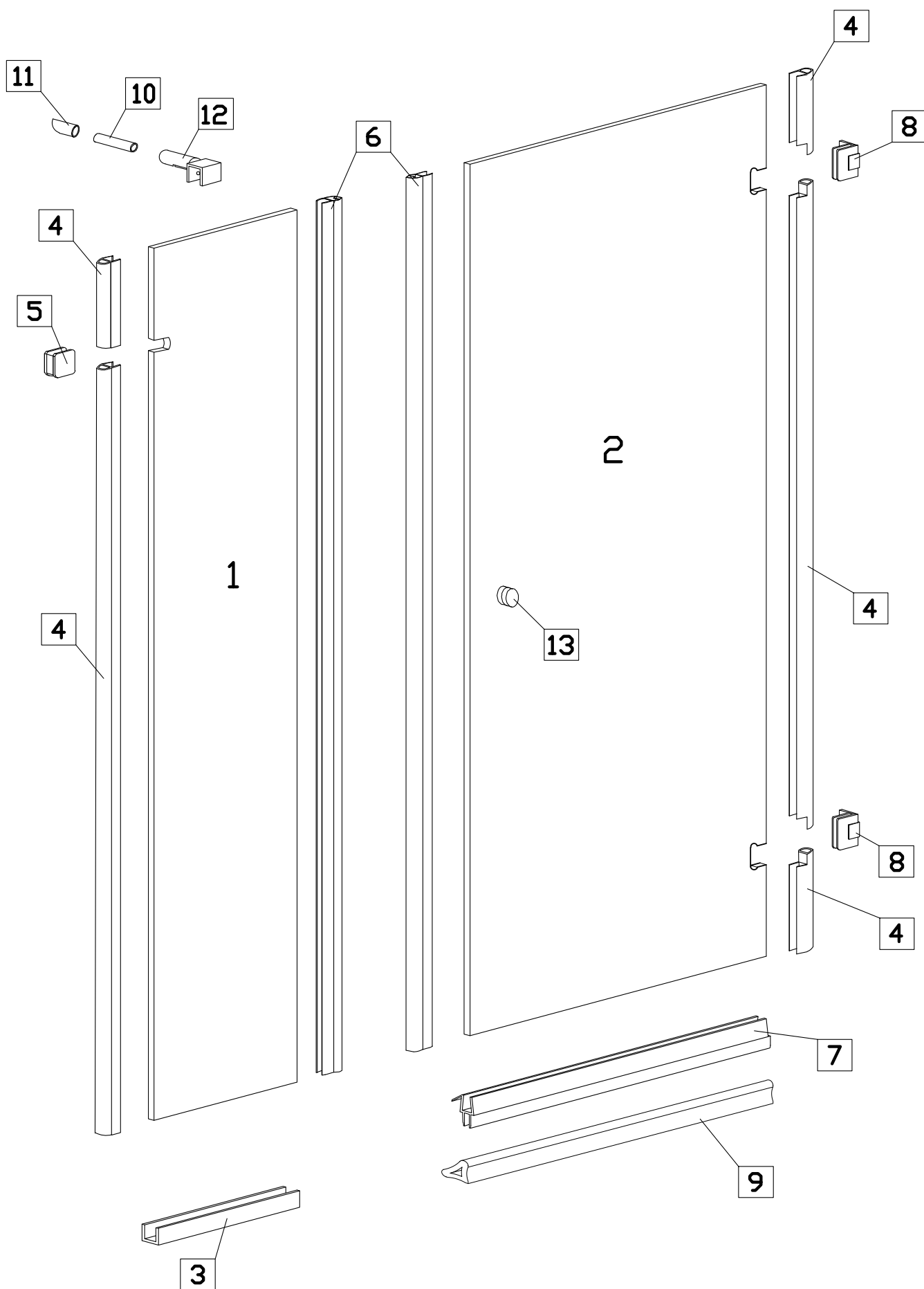
№	Позначення	Найменування	Шт
1		скло	1
2			1
3	 h 12mm	підлоговий профіль	1
4		ущільнювач	3
5	 h 17mm	стіновий профіль	1
6		магнітний ущільнювач	2
7		ущільнювач з відливом	1
8		петля	2
9		поріжок	1
10		стабілізатор	1
11		кріплення стіна-стабілізатор	1
12		кріплення скло-стабілізатор	1
13		кругла ручка	1
13*		ручка квадратна	1
13*		ручка рейлинг	1
14		дюбель 8x40*	7*
15		шуруп 4x40*	7*
16		дюбель 6x30*	17*
17		шуруп 3x35*	17*
18		підкладка 10мм	4
		підкладка 3мм	2
		підкладка 1мм	2
19		прозора підкладка 2мм	4

* залежить від обраної комплектації



Двері для душі FLORENTIA

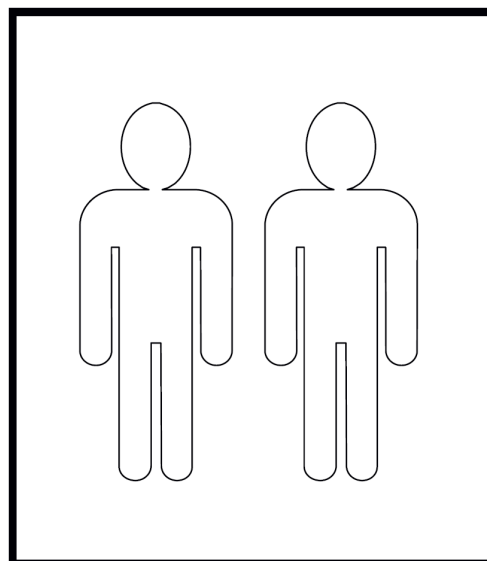
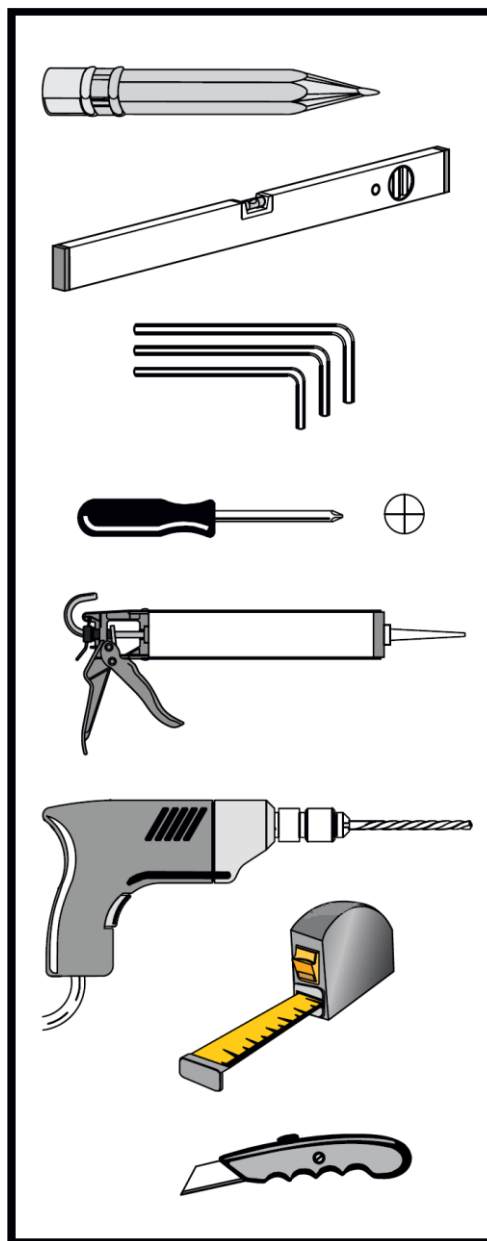
(безпрофільна система монтажу)



СПЕЦИФІКАЦІЯ
Двері для душі FLORENTIA
(безпрофільна система монтажу)

№	Позначення	Найменування	Шт
1		скло	1
2			1
3		підлоговий профіль	1
4		ущільнювач	5
5		кріплення стіна-скло	1
6		магнітний ущільнювач	2
7		ущільнювач з відливом	1
8		петля	2
9		поріжок	1
10		стабілізатор	1
11		кріплення стіна - стабілізатор	1
12		кріплення скло - стабілізатор	1
13		ручка кругла	1
13*		ручка квадратна	1
13*		ручка рейлинг	1
14		дюбель 8x40*	8*
15		шуруп 4x40*	8*
16		дюбель 6x30*	8*
17		шуруп 3x35*	8*
18		підкладка 10мм	4
		підкладка 3мм	2
		підкладка 1мм	2
19		прозора підкладка 2мм	4

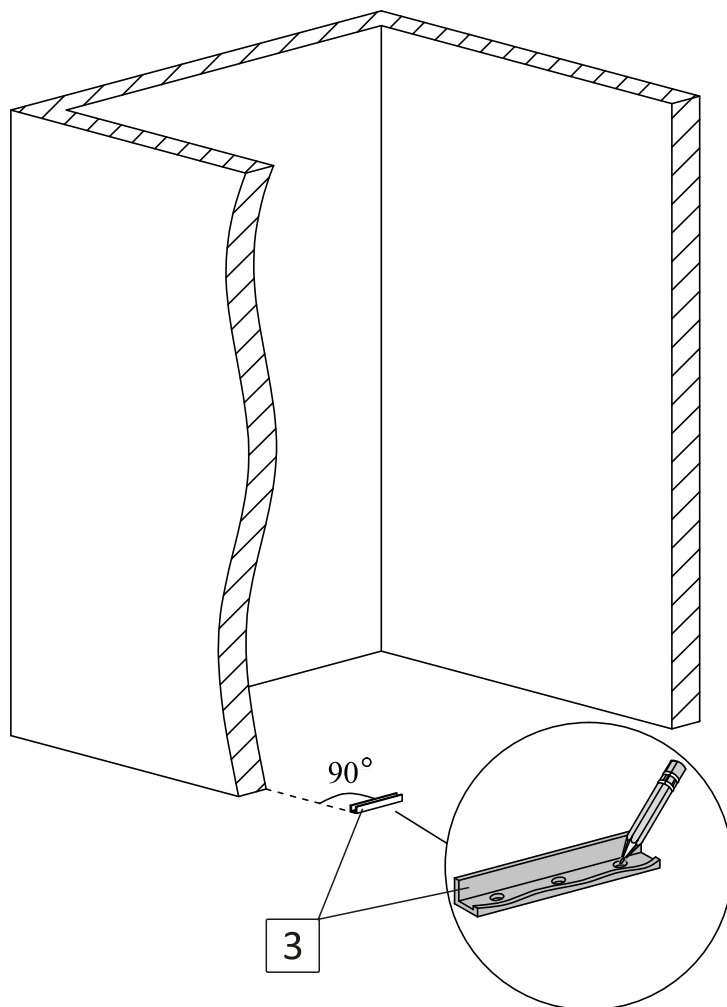
* залежить від обраної комплектації



1. Встановлення профіля на підлогу.

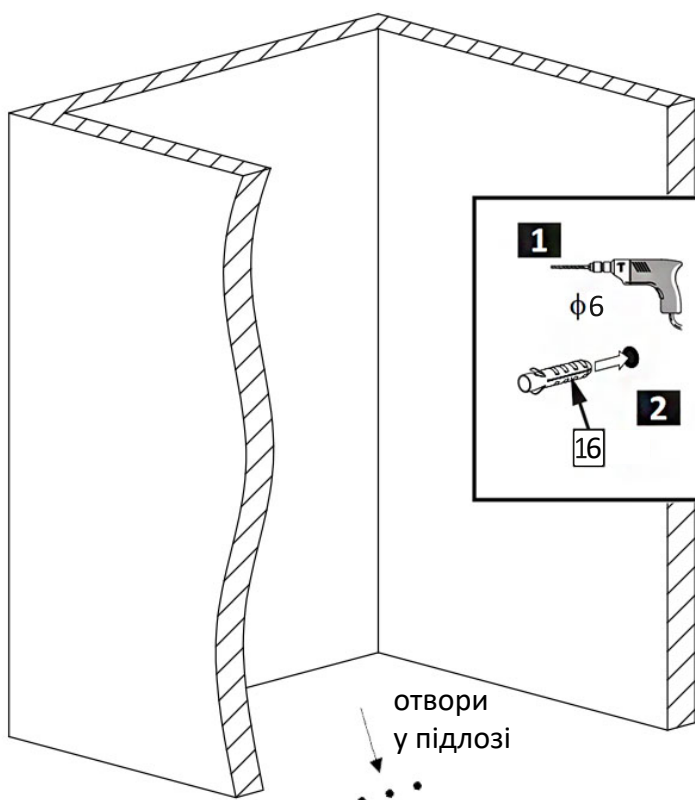
1.1. Визначте необхідну глибину душової kabіни. На місці, де буде знаходитися нерухома стінка душової двері, розмістіть на підлогу профіль №3. Притисніть його до стіни під прямим кутом (мал. 1).

1.2. Відмітьте положення профіля на підлозі крізь отвори на ньому (мал. 1).



мал. 1
(вигляд спереду)

1.3. Виконайте свердління отворів у підлозі діаметром 6мм. Вставте в підготовлені отвори дюбелі №16 (мал. 2).

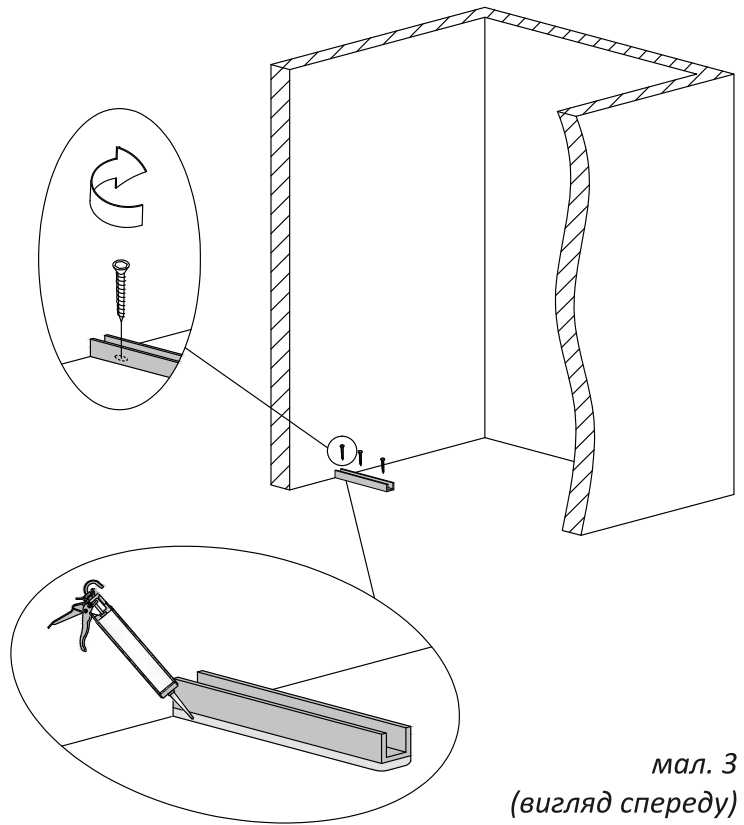


мал. 2
(вигляд спереду)

1.4. Нанесіть на нижню сторону профіля, що прилягає до підлоги, прозорий силікон.

1.5. За допомогою шурупів №17 закріпіть профіль до підлоги (мал. 3).

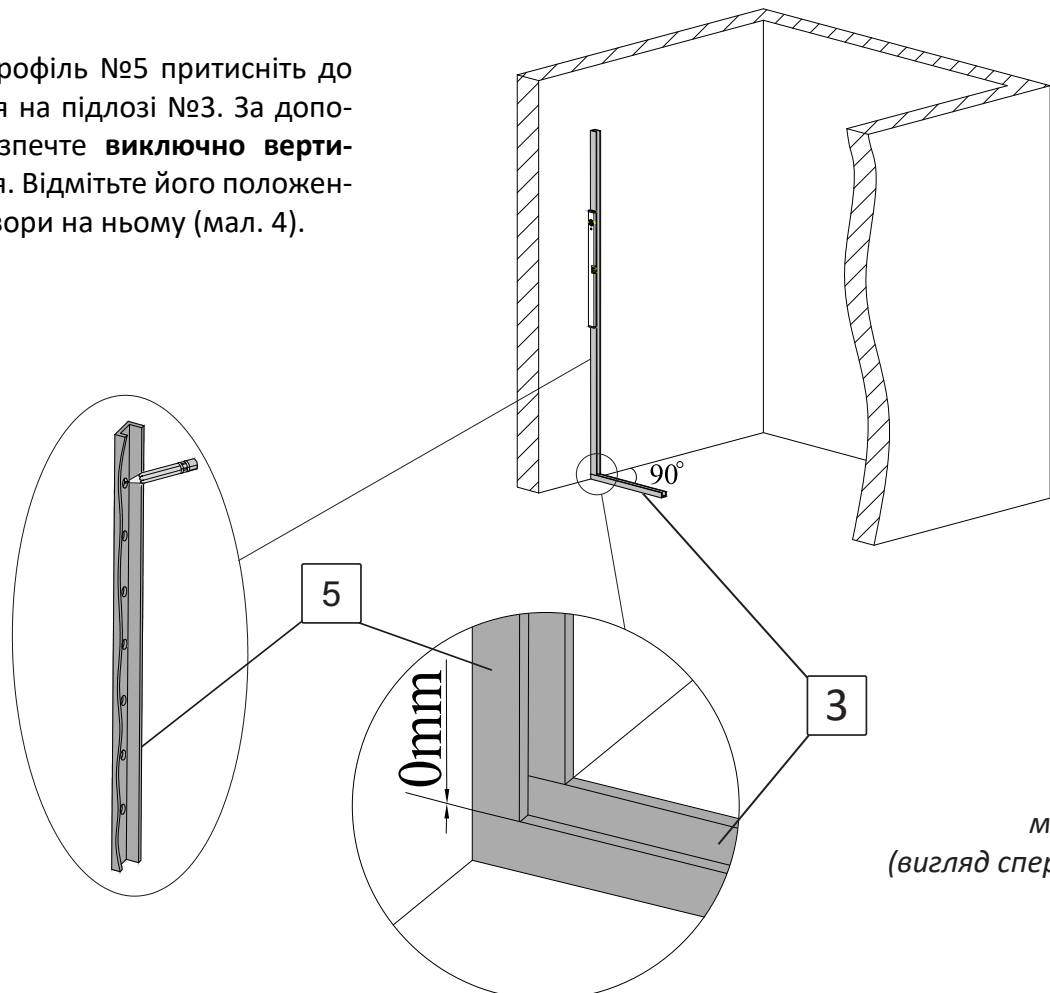
1.6. При монтуванні душових дверей на піддон, в залежності від його типу, профіль необхідно закріпити до піддона шурупами №17 або приклеїти прозорим силіконом. Рішення приймає монтувальник, який несе відповідальність за якість виконаних робіт та герметичність душових дверей.



мал. 3
(вигляд спереду)

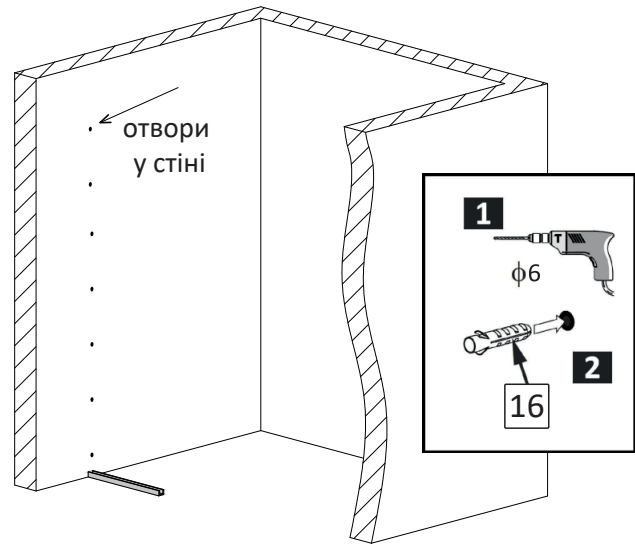
2. Встановлення нерухомої стінки (профільна система монтажу)

2.1. Стіновий профіль №5 притисніть до стіни та до профіля на підлозі №3. За допомогою рівня забезпечте **виключно вертикальне!** положення. Відмітьте його положення на стіні крізь отвори на ньому (мал. 4).



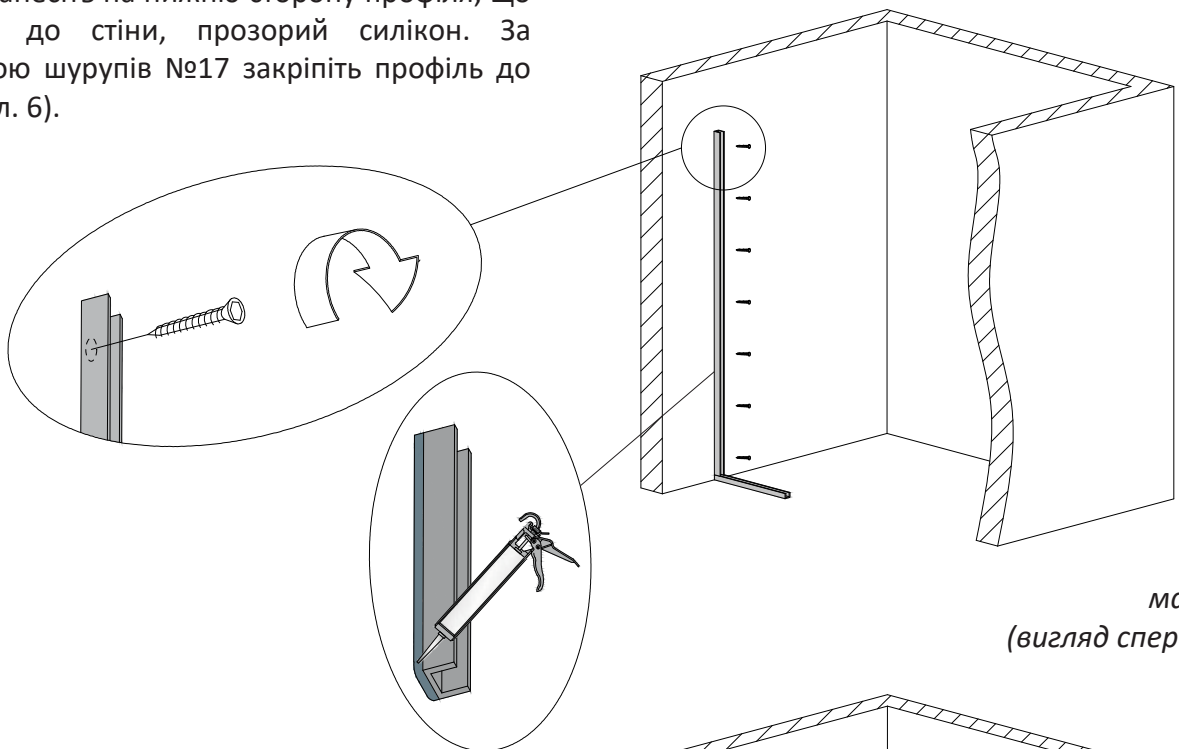
мал. 4
(вигляд спереду)

2.2. Виконайте свердління отворів у стіні діаметром 6мм. Вставте в підготовлені отвори дюбелі №16 (мал. 5).



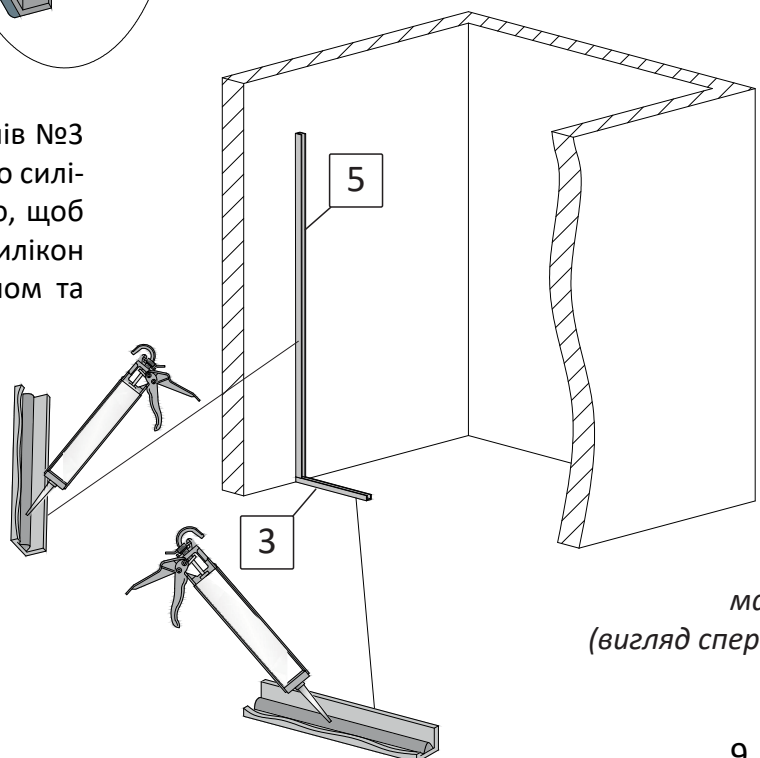
мал. 5
(вигляд спереду)

2.3. Нанесіть на нижню сторону профіля, що прилягає до стіни, прозорий силікон. За допомогою шурупів №17 закріпіть профіль до стіни (мал. 6).



мал. 6
(вигляд спереду)

2.4. Усередину встановлених профілів №3 та №5 нанесіть суцільний шар прозорого силікону. Кількість силікону має бути такою, щоб при встановленні скла у профілі, силікон заповнив усі можливі порожнечі між склом та профілями (мал. 7).

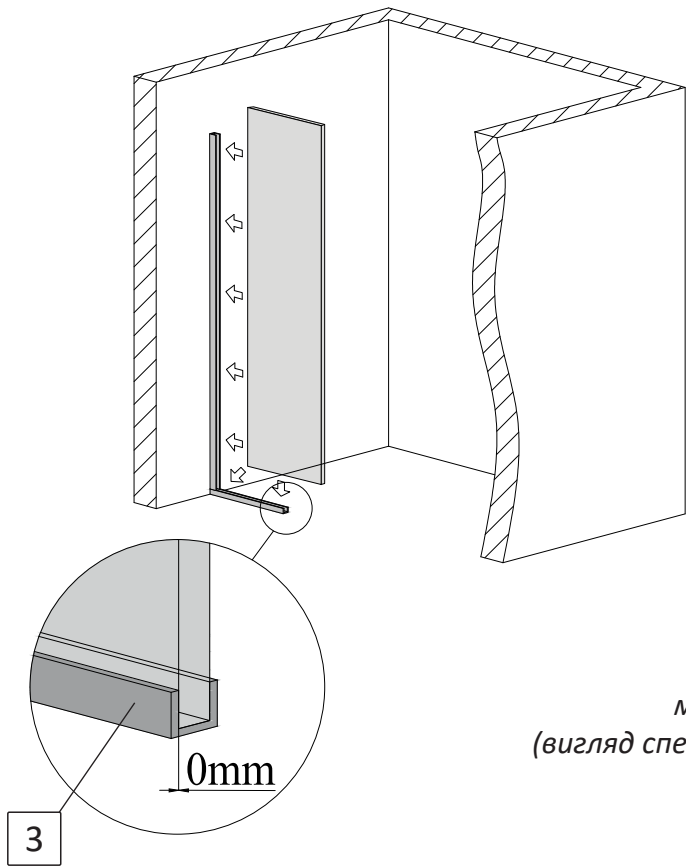


мал. 7
(вигляд спереду)

2.5. Вставте бокову стінку у профілі №3 та №5. Притисніть до стіни. Зовнішній торець скла має бути в один рівень з профілем на підлозі (мал. 8).

За необхідністю регулювання положення скла використовуйте додаткові прозорі підкладки №19.

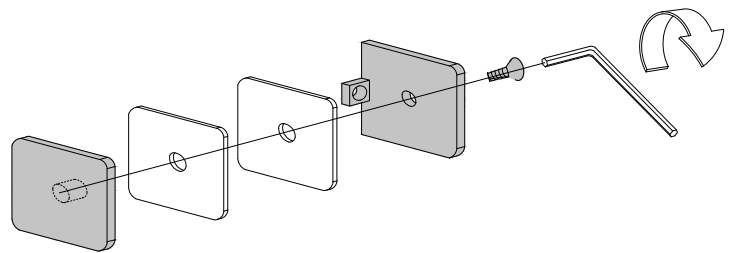
У разі, якщо душова кабіна має захисне покриття скла (у назві виробу є слово ЗАХИСТ). Впевніться, що сторона скла із захисним покриттям знаходиться всередині душової кабіни (ця сторона помічена стікером «ЗАХИСНЕ ПОКРИТТЯ»). У разі, якщо у назві виробу є слово ЗАХИСТ, а внутрішня поверхня скла не має стікера, душову кабінку не встановлювати. Одразу звернутися до компанії виробника.



мал. 8
(вигляд спереду)

2.* Встановлення нерухомої стінки (безпрофільна система монтажу)

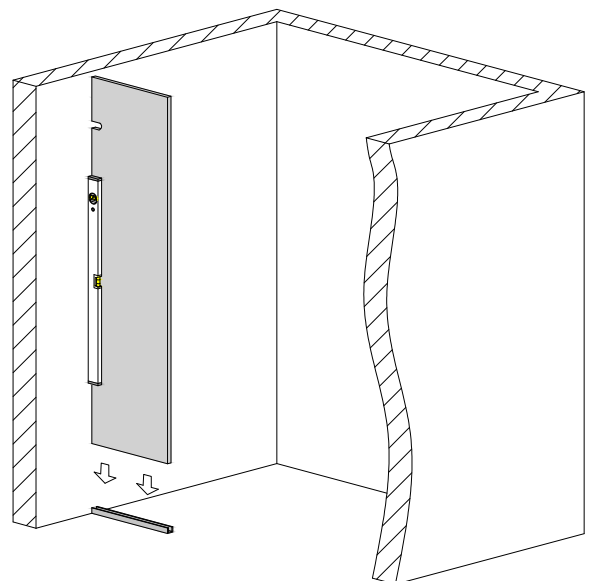
2.1.* За допомогою 6-гранного ключа розберіть кріплення стіна-скло №5 (мал. 9*).



мал. 9*

2.2.* Встановіть скло нерухомої стінки у профіль, що на підлозі. Притисніть до стіни. За допомогою рівня, забезпечте **виключно вертикальне!** положення нерухомої стінки (мал. 10*).

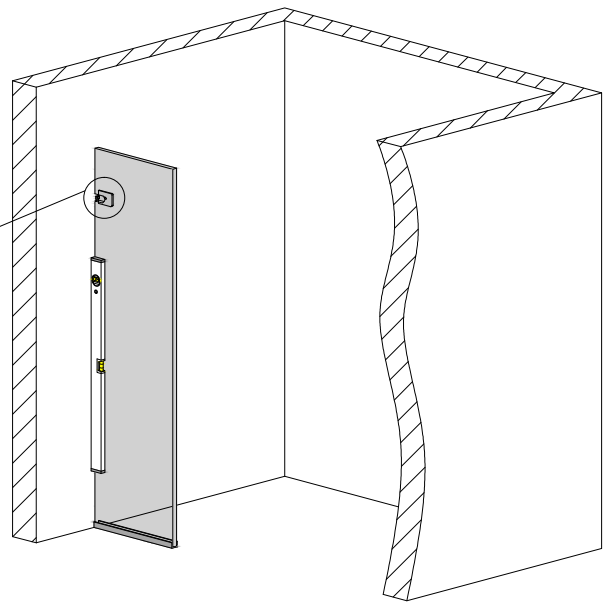
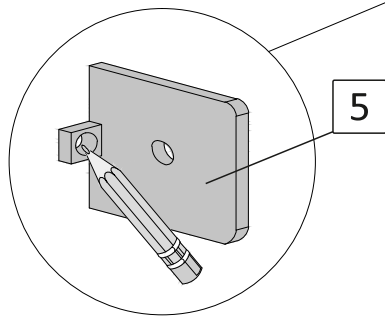
У разі, якщо душова кабіна має захисне покриття скла (у назві виробу є слово ЗАХИСТ). Впевніться, що сторона скла із захисним покриттям знаходиться всередині душової кабіни (ця сторона помічена стікером «ЗАХИСНЕ ПОКРИТТЯ»). У разі, якщо у назві виробу є слово ЗАХИСТ, а внутрішня поверхня скла не має стікера, душову кабінку не встановлювати. Одразу звернутися до компанії виробника.



мал. 10*
(вигляд спереду)

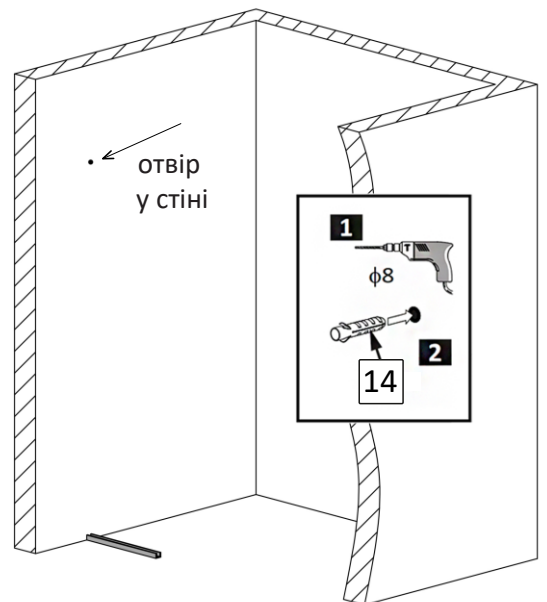
2.3.* З внутрішньої сторони скла, по середині спеціального вирізу, притисніть кріплення стіна-скло №5. Відмітьте місце його встановлення на стіні (мал. 11*).

Відставте скло у сторону.



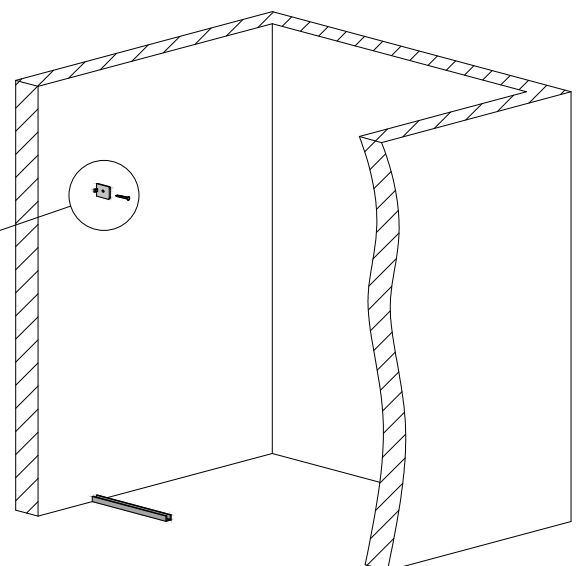
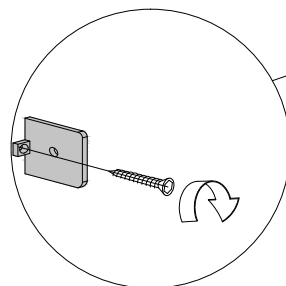
мал. 11*
(вигляд спереду)

2.4.* Виконайте свердління отвору у стіні діаметром 8мм. Вставте в отвір дюбель №14 (мал. 12*).



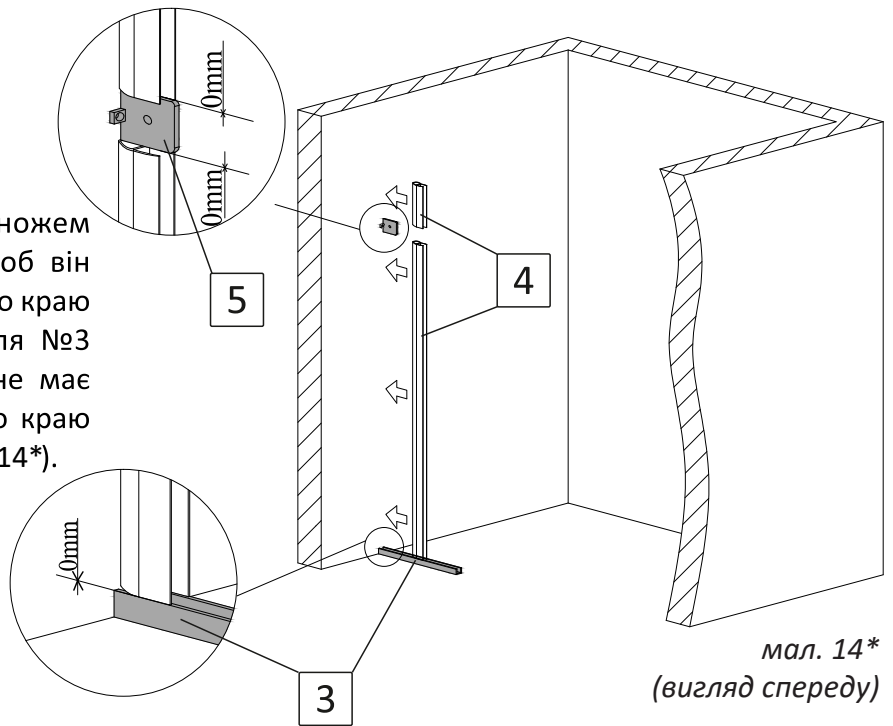
мал. 12*
(вигляд спереду)

2.5.* Закріпіть кріплення до стіни шурупом №15 (мал. 13*).



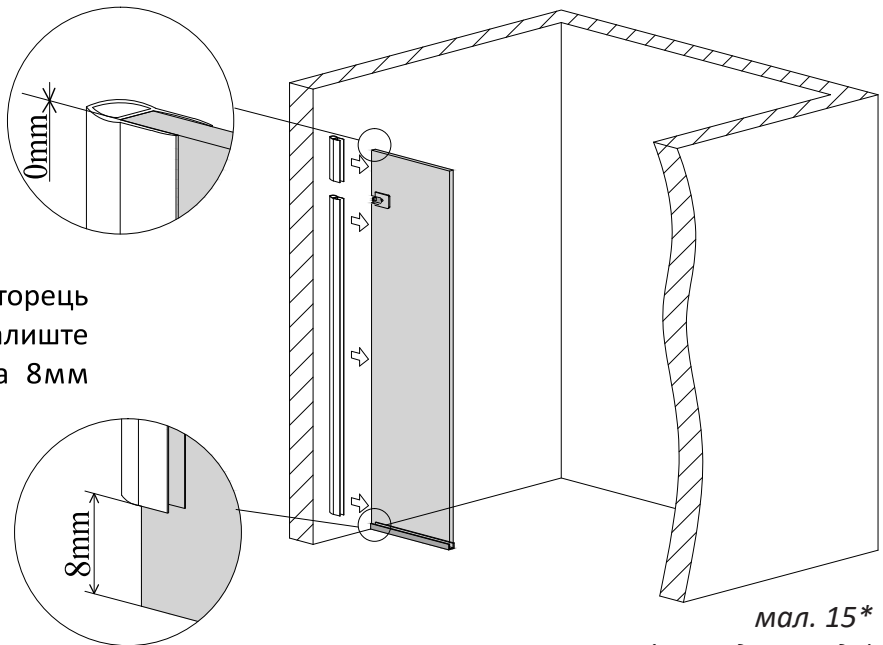
мал. 13*
(вигляд спереду)

2.6.* Підріжте канцелярським ножем ущільнювач №4 таким чином, щоб він щільно прилягав знизу до верхнього краю встановленого на підлозі профіля №3 (усередину профіля ущільнювач не має заходити), а зверху – до нижнього краю встановленого кріплення №5 (мал. 14*).



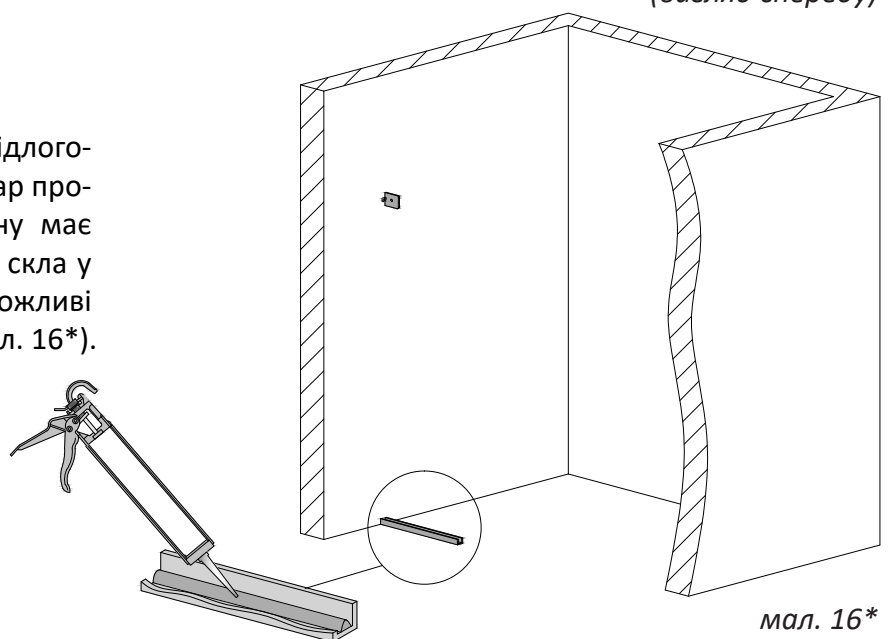
мал. 14*
(вигляд спереду)

2.7.* Одягніть цей ущільнювач на торець нерухокої стінки зі сторони стіни. Залиште відступ до нижнього краю скла 8мм (мал. 15*).



мал. 15*
(вигляд спереду)

2.8.* Усередину встановленого підлогового профіля нанесіть суцільний шар прозорого силікону. Кількість силікону має бути такою, щоб при встановленні скла у профілі, силікон заповнив усі можливі порожнечі між склом та профілем (мал. 16*).

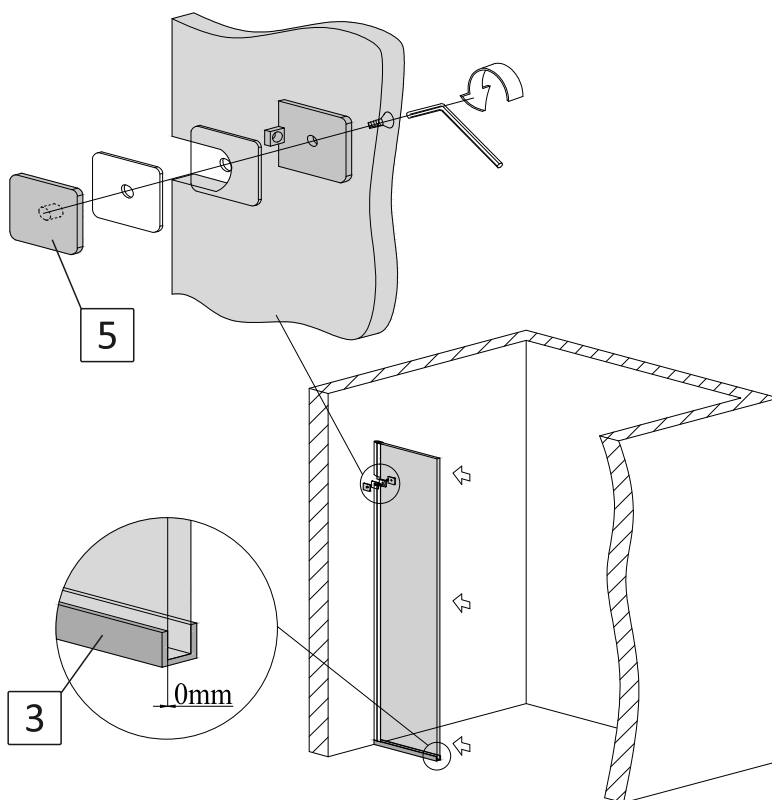


мал. 16*
(вигляд спереду)

2.9.* Вставте нерухому стінку у підлоговий профіль №3. Притисніть до стіни та зафіксуйте кріпленням №5. Зовнішній торець скла, має бути в один рівень з профілем на підлозі (мал. 17*).

За необхідністю регулювання положення скла використовуйте додаткові прозорі підкладки №19.

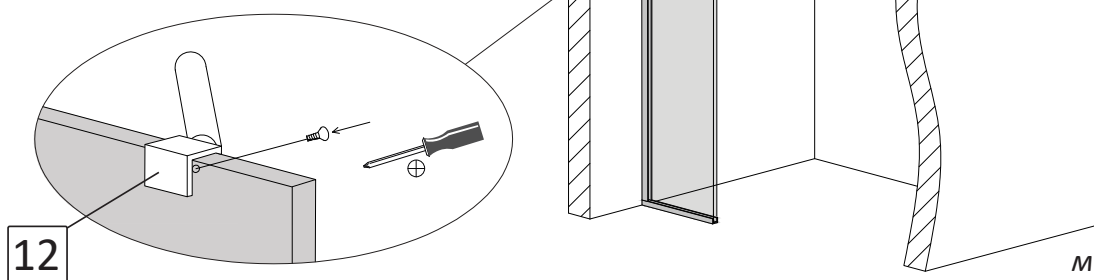
2.10* Для запобігання можливого протікання, рекомендуємо з внутрішньої сторони душової kabіни за допомогою прозорого силікону зробити герметизацію стика між ущільнювачами №4 на склі та стіною до якої вони прилягають. Герметизацію стика виконати по всій висоті душової kabіни.



мал. 17*
(вигляд спереду)

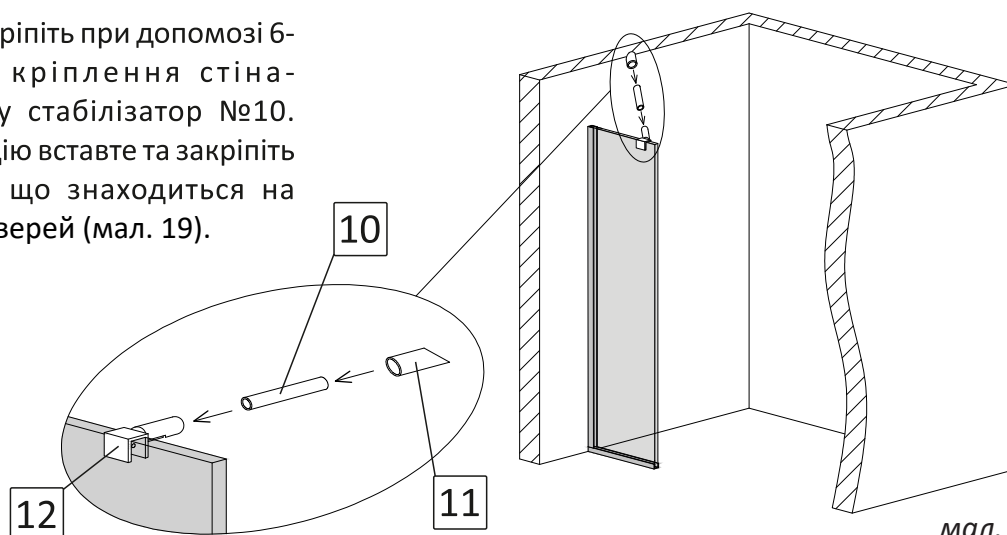
3. Встановлення тримача скла НАКИДНИЙ КРУГЛИЙ 45°.

3.1. Закріпіть на склі нерухомої частини дверей кріплення скло-стабілізатор №12 та розслабте гвинт повороту кріплення до кута 45° (мал. 18).



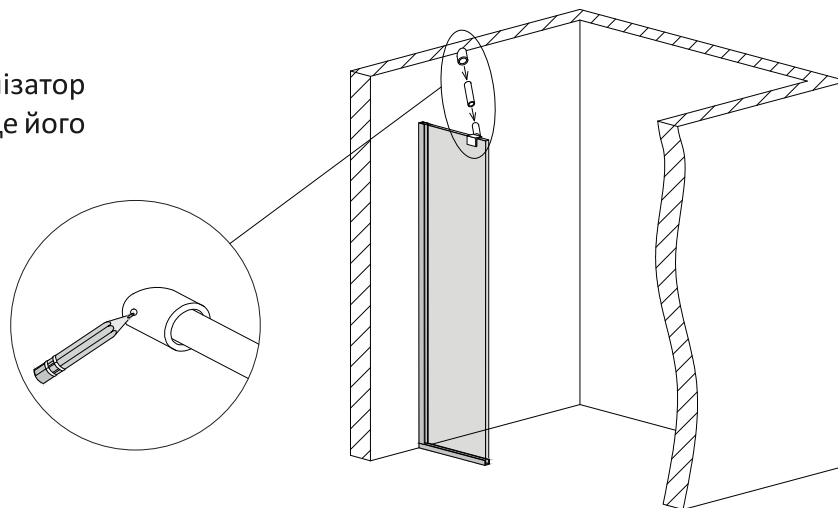
мал. 18
(вигляд спереду)

3.2. Вставте та закріпіть при допомозі 6-гранного ключа кріплення стіна-стабілізатор №11 у стабілізатор №10. Отриману конструкцію вставте та закріпіть у кріплення №12, що знаходиться на нерухомій частині дверей (мал. 19).



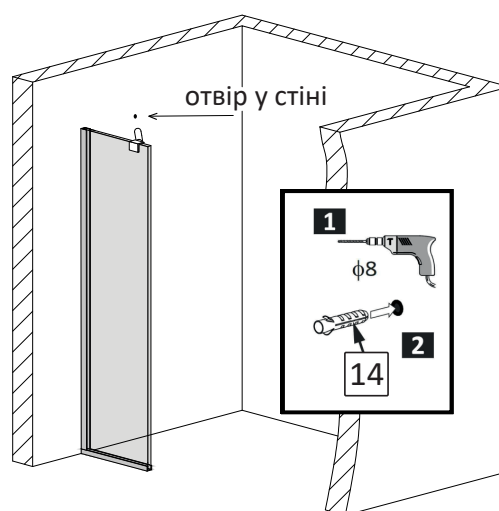
мал. 19
(вигляд спереду)

3.3. Притисніть зібраний стабілізатор до стіни під кутом 45°, відмітьте місце його кріплення (мал. 20).



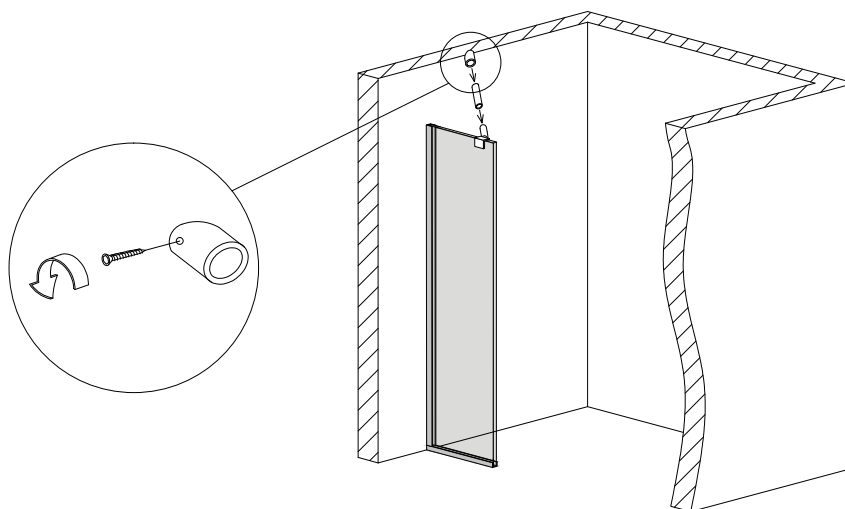
мал. 20
(вигляд спереду)

3.4. Виконайте свердління отвору у стіні діаметром 8мм. Вставте в отвір дюбель №14 (мал. 21).



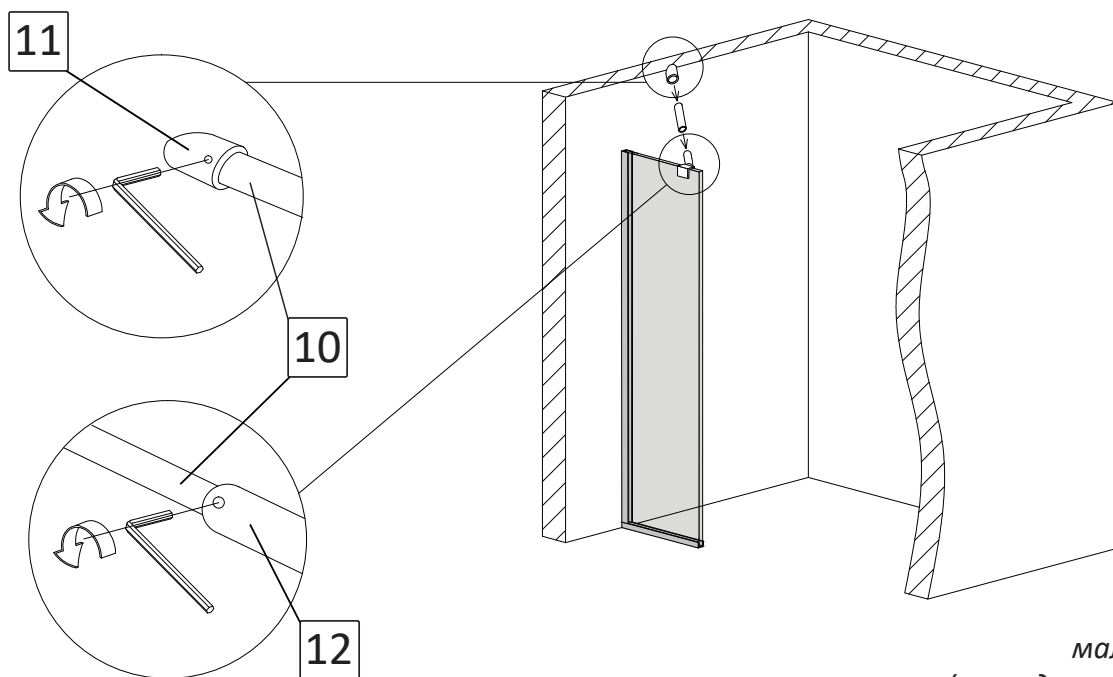
мал. 21
(вигляд спереду)

3.5. Закріпіть зібраний стабілізатор до стіни шурупом №15 (мал. 22).



мал. 22
(вигляд спереду)

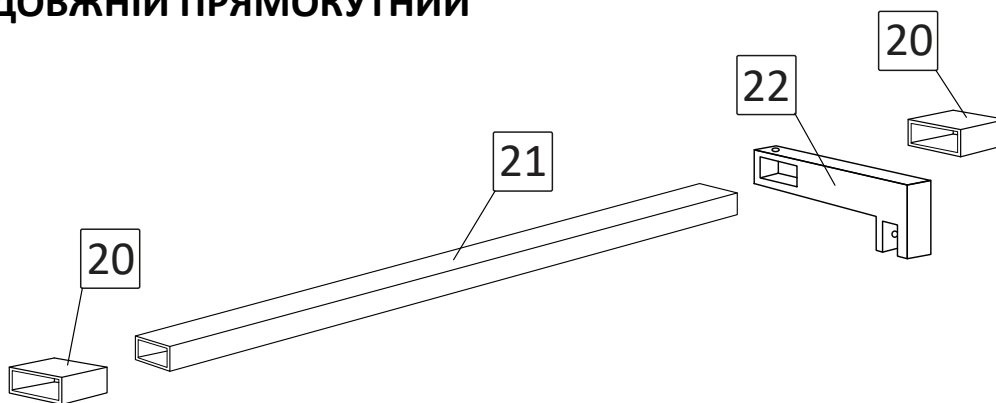
3.6. За допомогою 6-гранного ключа остаточного відрегулюйте та затисніть положення стабілізатора (мал. 23).



мал. 23
(вигляд спереду)

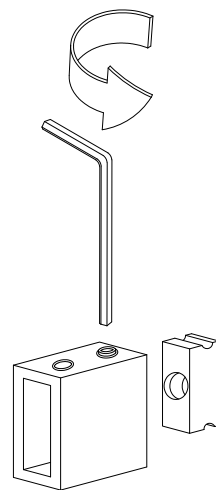
3.7. На деталі №12 затисніть гвинт повороту кріплення до кута 45°.

4.* Встановлення тримача скла ПОЗДОВЖНІЙ ПРЯМОКУТНИЙ



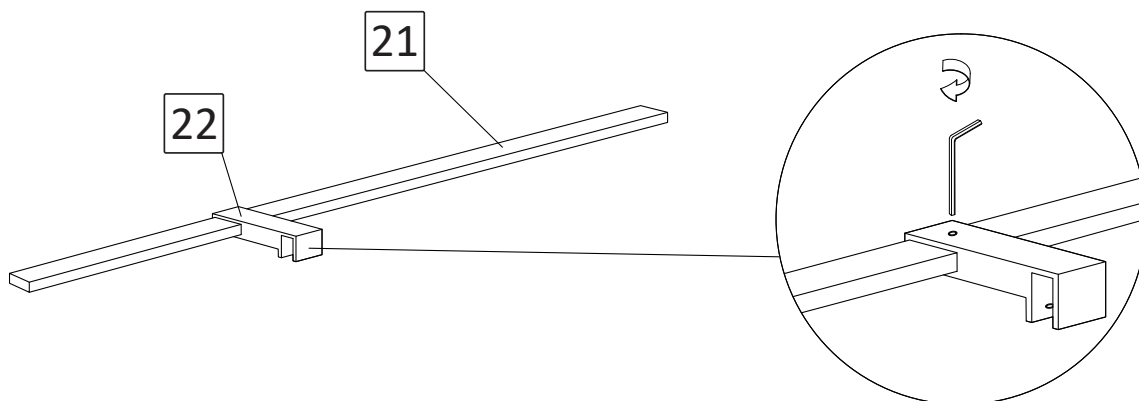
№	Позначення	Найменування	Шт
20		кріплення стіна-стабілізатор	2
21	 30x10mm	стабілізатор	1
22		кріплення скло-стабілізатор бокове	1

4.1.* За допомогою 6-гранного ключа розберіть кріплення стіна-стабілізатор №20, відокремивши монтажні пластини (мал. 24*).



мал. 24*

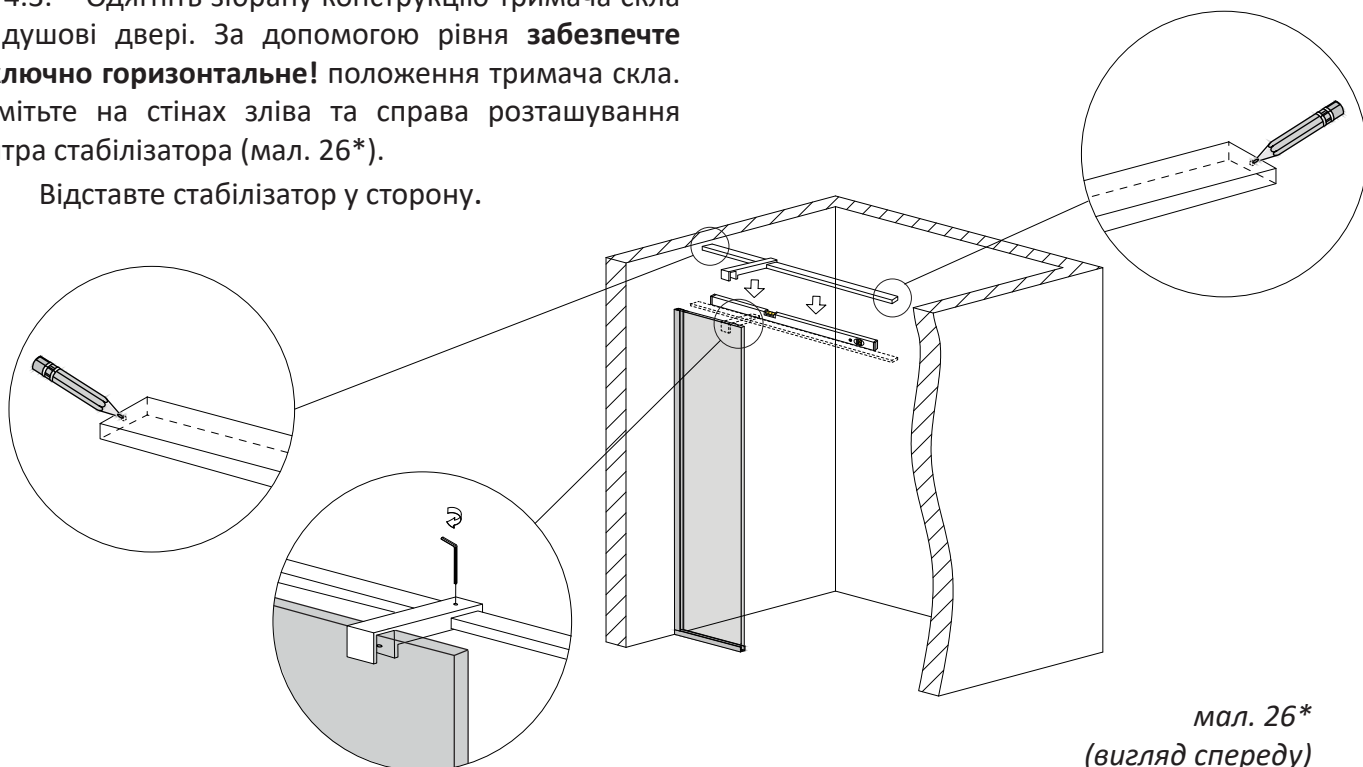
4.2.* Одягніть на стабілізатор №21 кріплення скло-стабілізатор бокове №22. Зафіксуйте його за допомогою 6-гранного ключа (мал. 25*).



мал. 25*

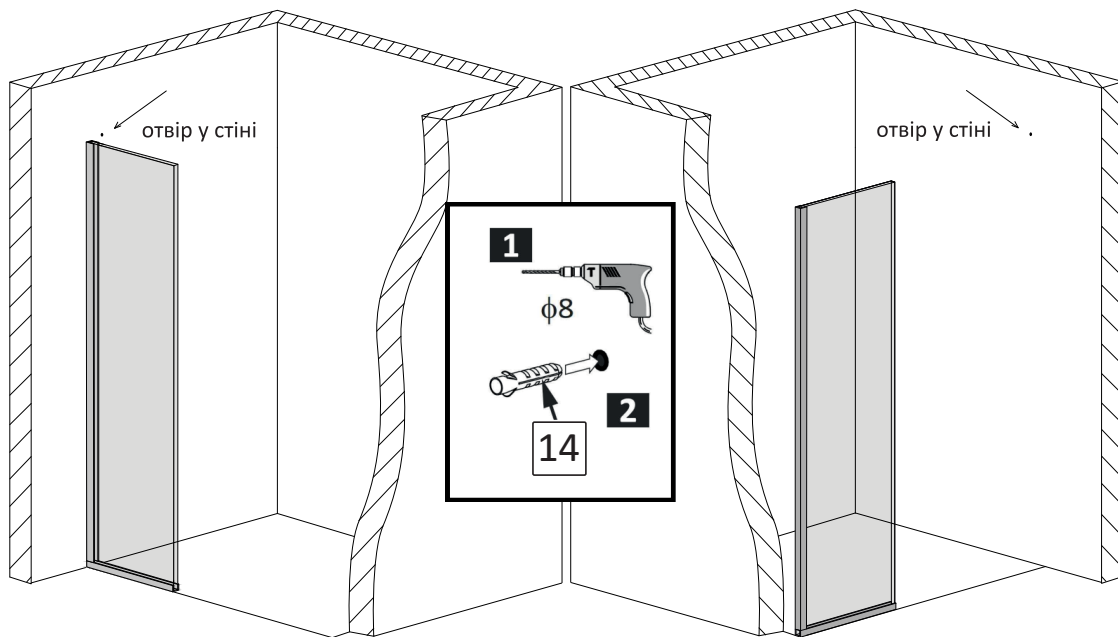
4.3.* Одягніть зібрану конструкцію тримача скла на душові двері. За допомогою рівня **забезпечте виключно горизонтальне!** положення тримача скла. Відмітьте на стінах зліва та справа розташування центра стабілізатора (мал. 26*).

Відставте стабілізатор у сторону.



мал. 26*
(вигляд спереду)

4.4.* Виконайте свердління отворів у стінах діаметром 8мм. Вставте в отвори дюбелі № 14 (мал. 27*, мал. 27а*)

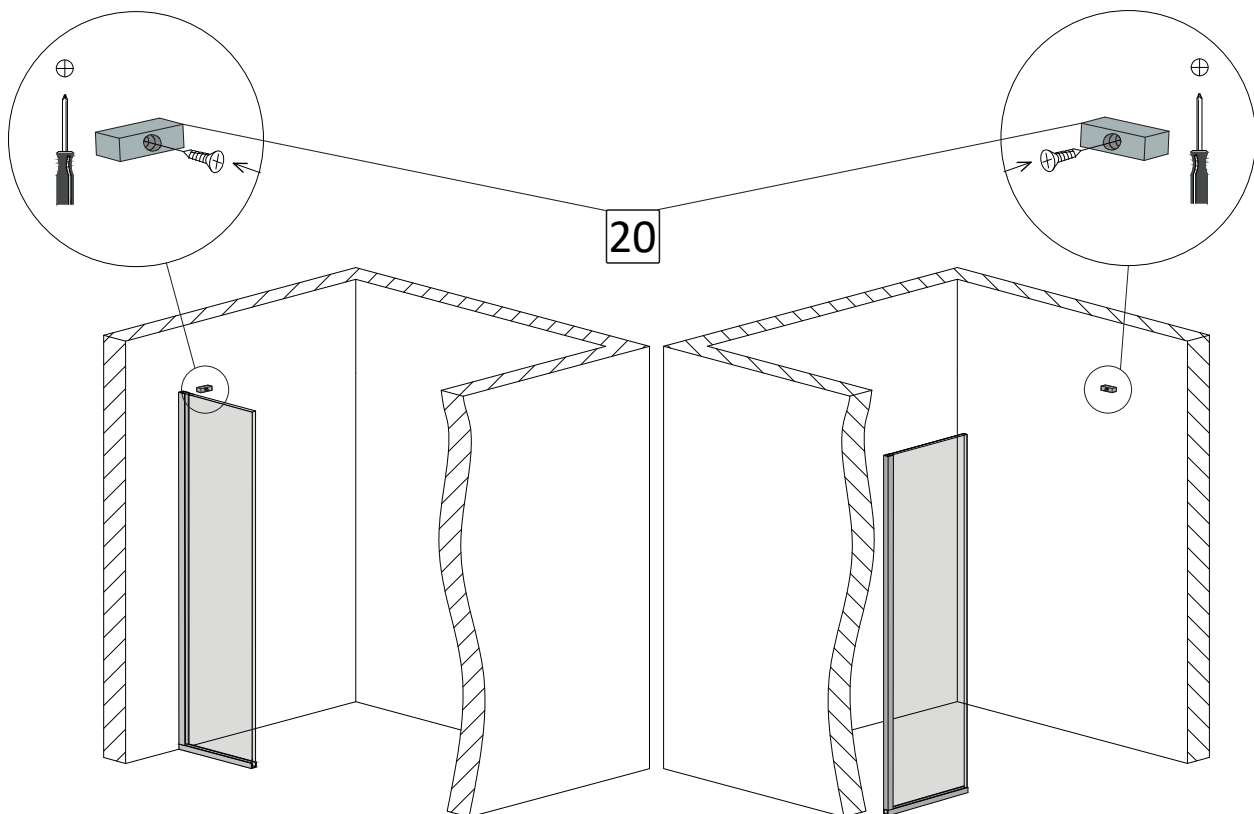


мал. 27*
(вигляд спереду)

мал. 27а*
(вигляд спереду)

4.5.* Закріпіть монтажні пластини обох кріплень на стіна-стабілізатор №20 до стіни шурупами №15.

Монтажні пластини мають бути розташовані горизонтально (мал. 28*, мал. 28а*).



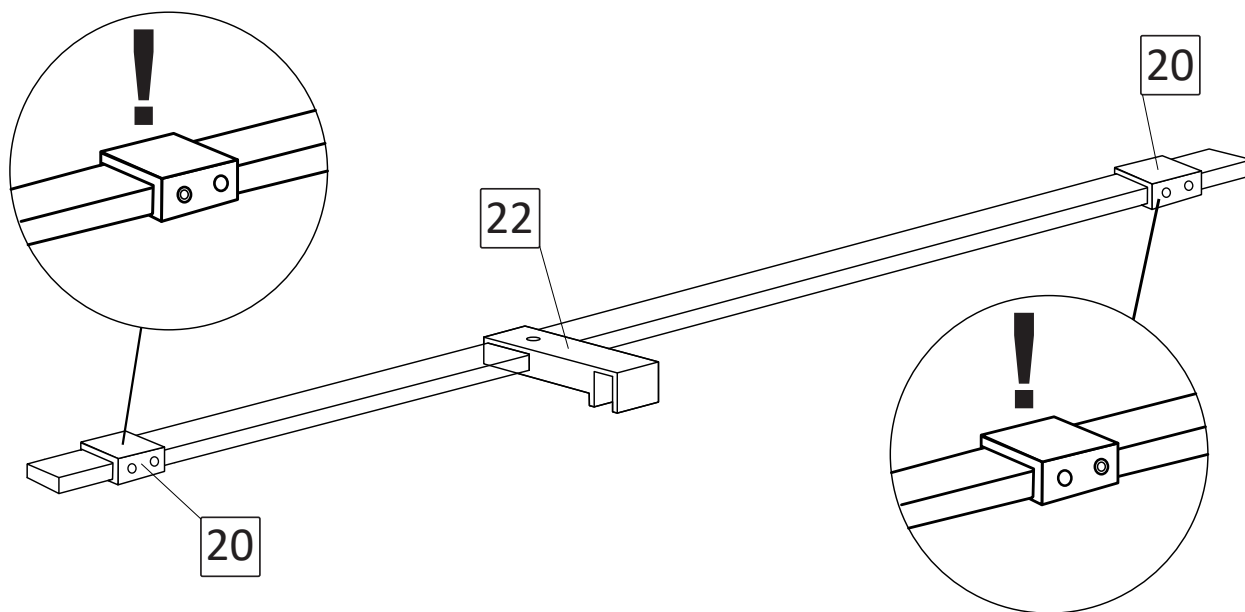
мал. 28*
(вигляд спереду)

мал. 28а*
(вигляд спереду)

4.6.* Закріпіть стабілізатор на душові двері (мал. 29*, мал. 30*).

- одягніть обидва кріплення стіна-стабілізатор №20 на стабілізатор №21;

Увага! Зажимний гвинт монтажної пластини кожного кріплення №20 має бути ззовні.

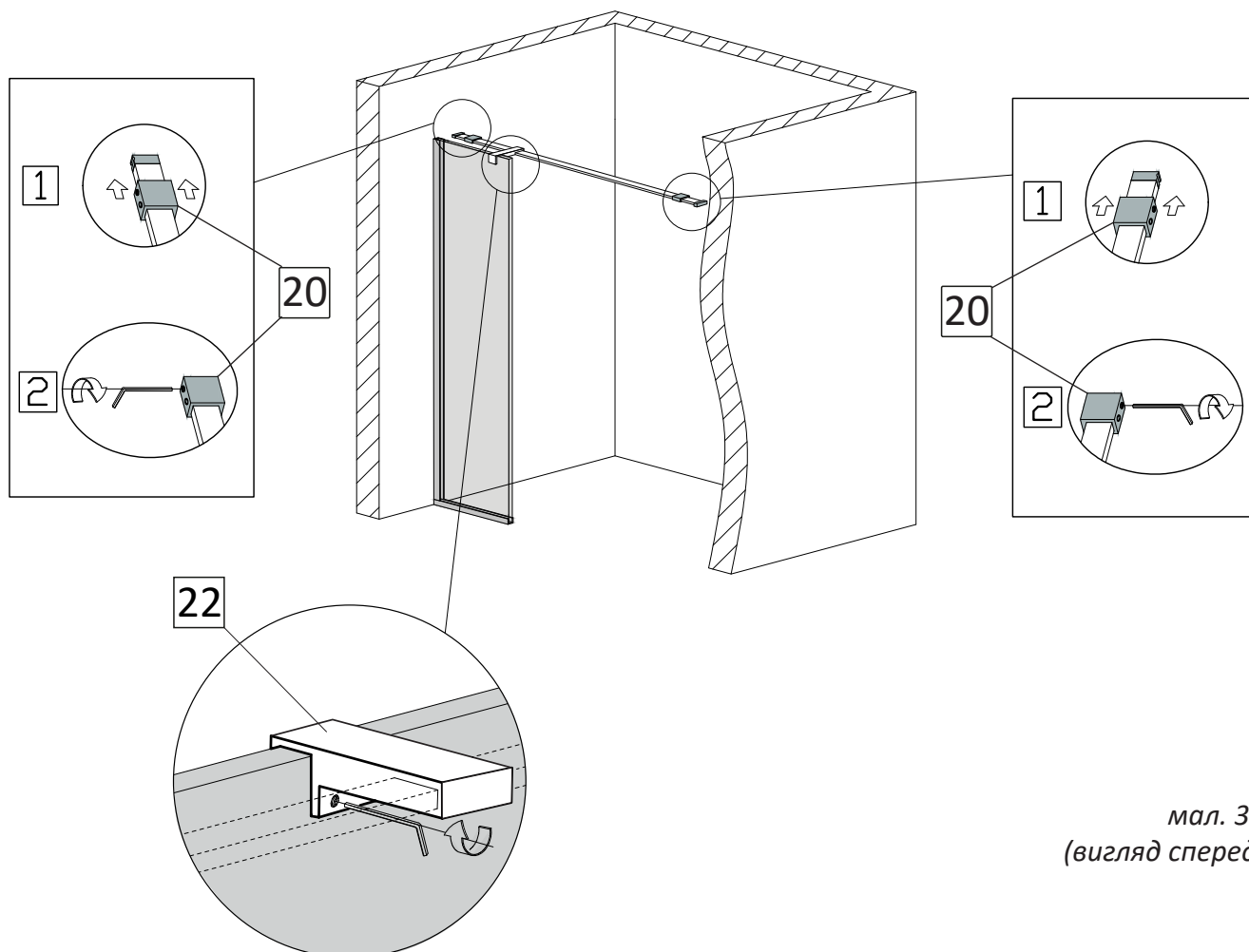


мал. 29*

- одягніть кріплення скло-стабілізатор бокове №22 на скло, а кріплення стіна-стабілізатор №20 на монтажні пластини встановлені на стіні;

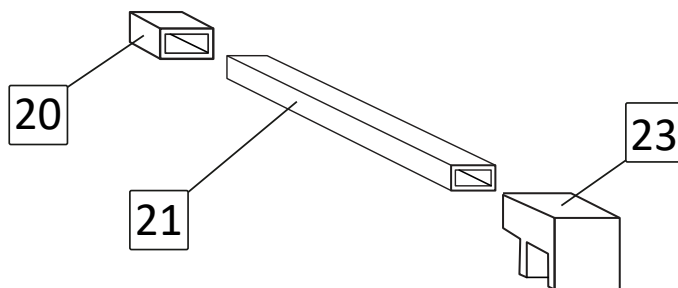
- зафіксуйте гвинтами кріплення №22 на склі та на стабілізаторі за допомогою шестигранника;

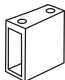

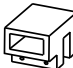
- зафіксуйте гвинтами кріплення №20 на стабілізаторі за допомогою шестигранника.



мал. 30*
(вигляд спереду)

5.* Встановлення тримача скла НАКИДНИЙ ПРЯМОКУТНИЙ



№	Позначення	Найменування	Шт
20		кріплення стіна-стабілізатор	1
21	 30x10mm	стабілізатор	1
23		кріплення скло-стабілізатор	1

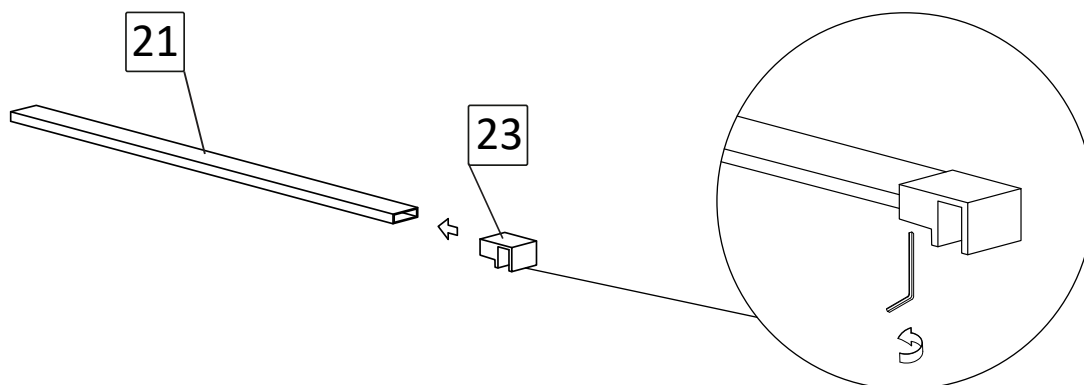
5.1.* Перед початком встановлення тримача скла необхідно:

- виміряти відстань між зовнішнім краєм переднього профіля нерухомої частини дверей та стіною;
- довжина стабілізатора №21 має дорівнювати відстані між нерухомою частиною дверей та стіною мінус 15мм;
- відрізати залишок від стабілізатора №21.

*Приклад : відстань між нерухомою частиною дверей та стіною дорівнює 700мм;
довжина стабілізатора має дорівнювати $700-15=685$ мм.*

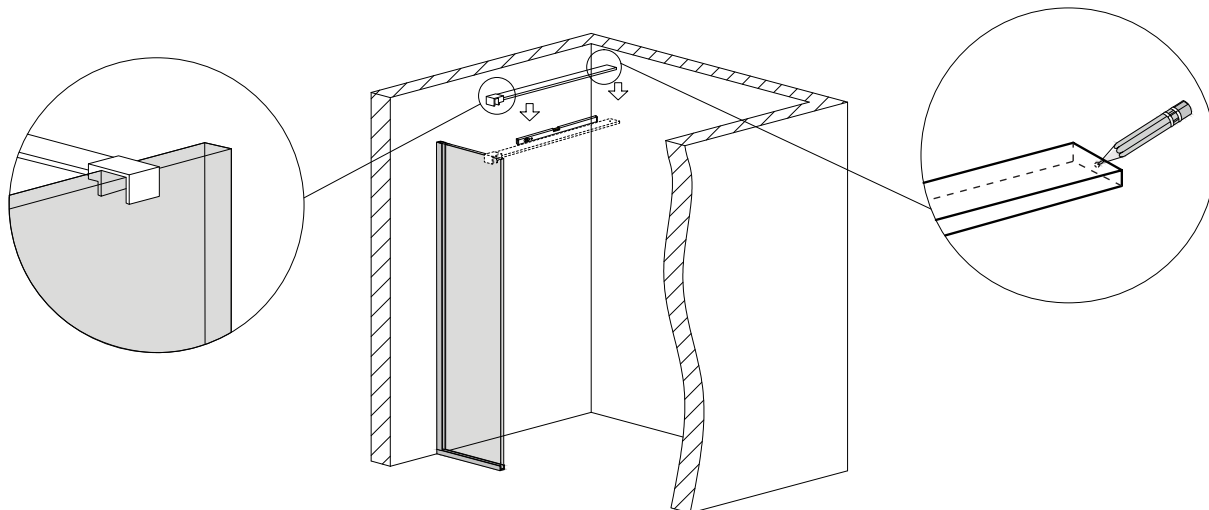
Відмірте на стабілізаторі №21 розмір 685мм, відріжте залишок.

5.2.* Одягніть на стабілізатор №21 кріплення скло-стабілізатор №23. Зафіксуйте його за допомогою шестигранного ключа (мал. 31*).



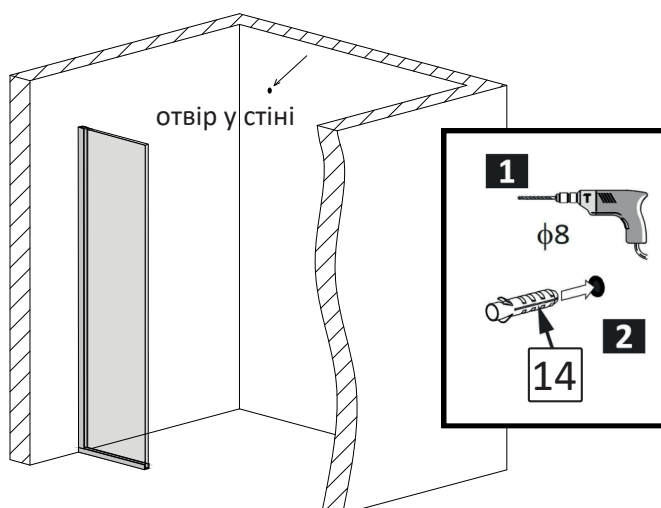
мал. 31*

5.3.* Одягніть зібрану конструкцію тримача скла на нерухому частині дверей. За допомогою рівня **забезпечте виключно горизонтальне!** положення тримача скла. Відмітьте на стіні розташування центру стабілізатора (мал. 32*).



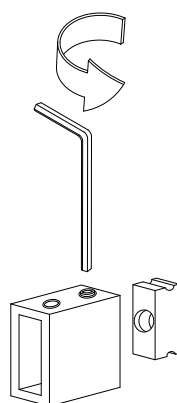
мал. 32*
(вигляд спереду)

5.4.* Виконайте свердління отвору у стіні діаметром 8мм. Вставте в отвір дюбель №14 (мал. 33*).



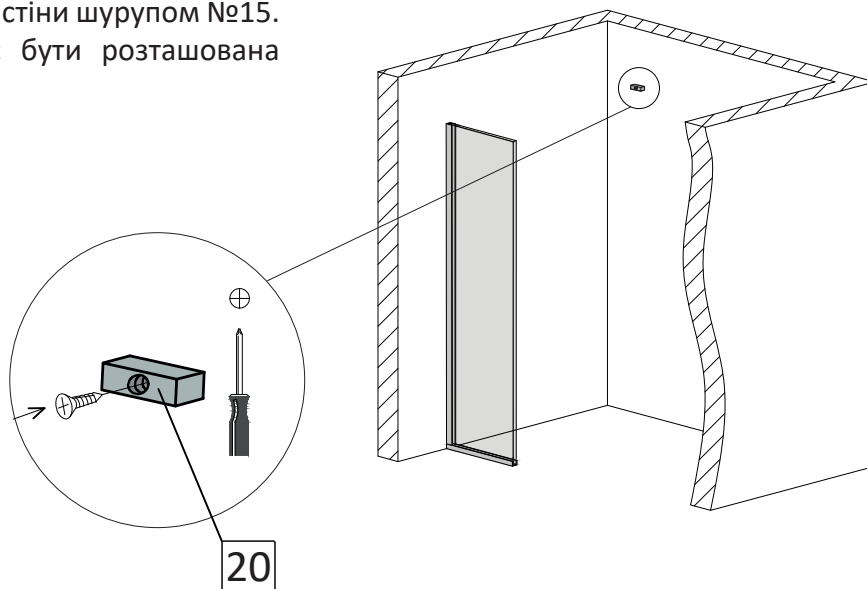
мал. 33*
(вигляд спереду)

5.5.* За допомогою шестигранного ключа розберіть кріплення стіна-стабілізатор №20, відкривши монтажну пластину (мал. 34*).



мал. 34*

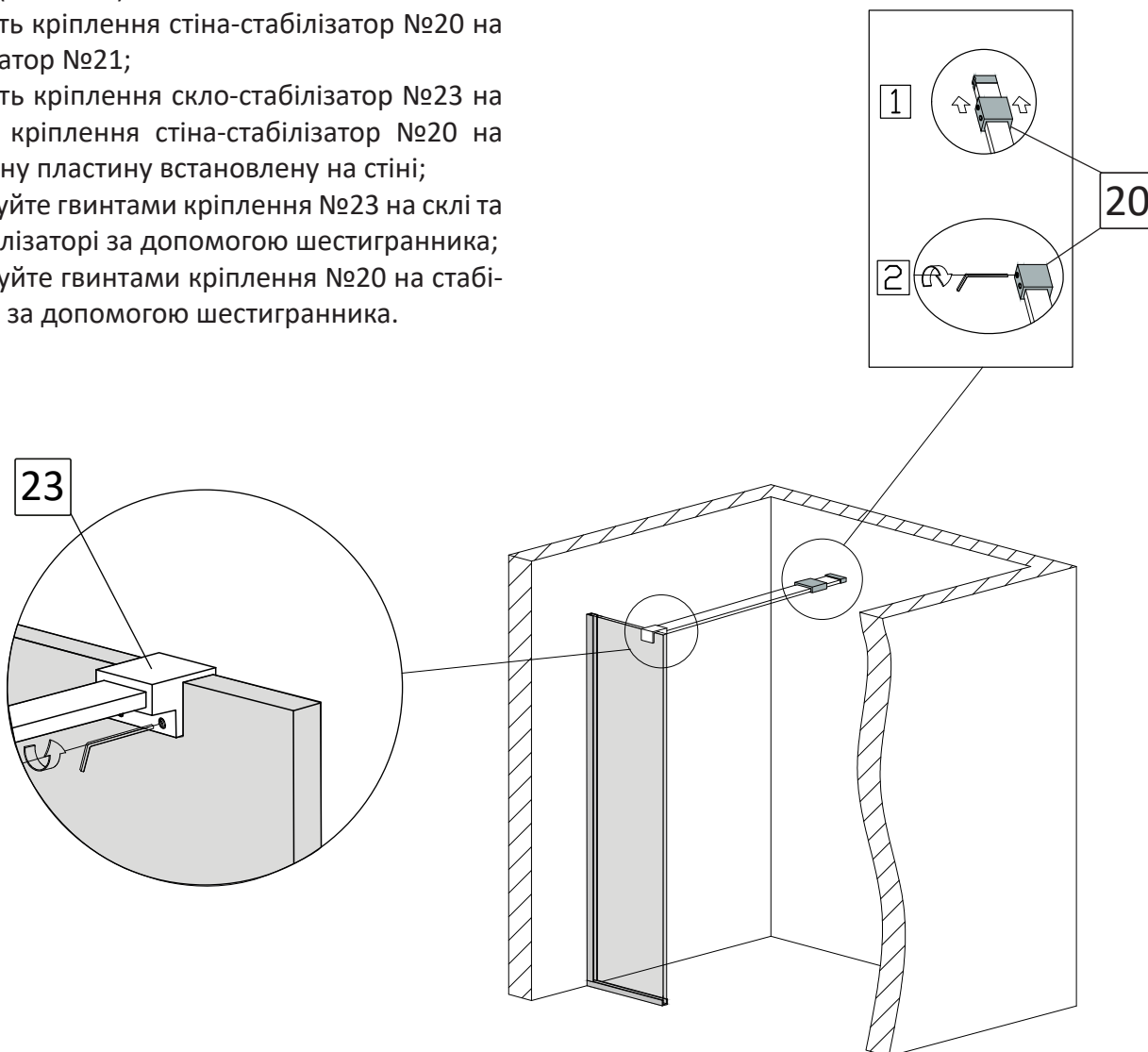
5.6.* Закріпіть монтажну пластину кріплення стіна-стабілізатор №20 до стіни шурупом №15. Монтажна пластина має бути розташована горизонтально (мал. 35*).



мал. 35*
(вигляд спереду)

5.7.* Закріпіть стабілізатор на душових дверях (мал. 36*).

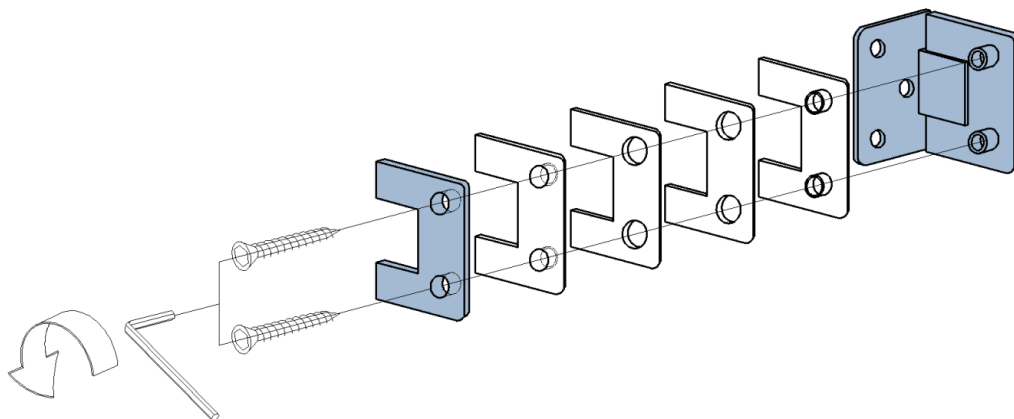
- одягніть кріплення стіна-стабілізатор №20 на стабілізатор №21;
- одягніть кріплення скло-стабілізатор №23 на скло, а кріплення стіна-стабілізатор №20 на монтажну пластину встановлену на стіні;
- зафіксуйте гвинтами кріплення №23 на склі та на стабілізаторі за допомогою шестигранника;
- зафіксуйте гвинтами кріплення №20 на стабілізаторі за допомогою шестигранника.



мал. 36*
(вигляд спереду)

6. Встановлення дверей.

6.1. За допомогою 6-гранного ключа розберіть петлі №8 (мал. 37).

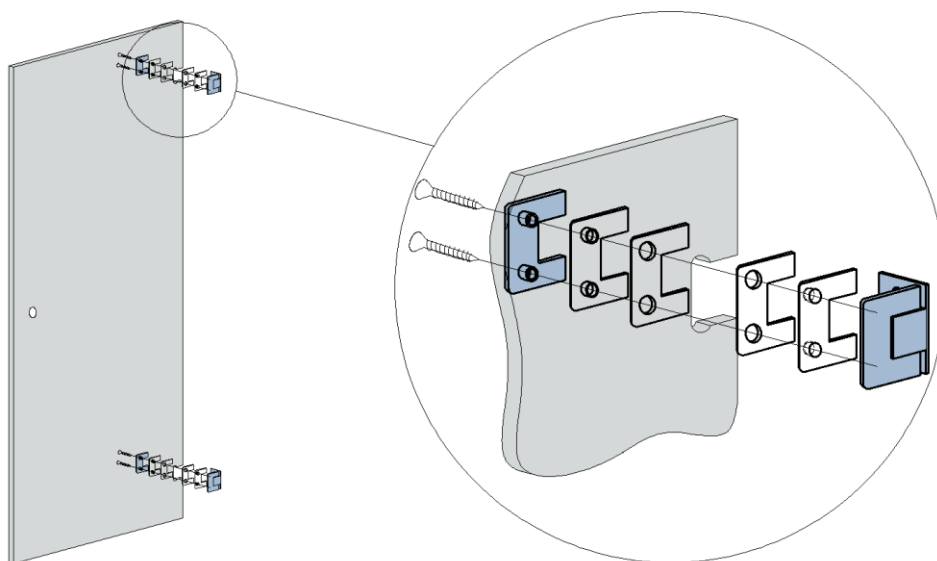


мал. 37

6.2. Встановіть та закріпіть петлі №8 на скляні двері №2 (мал. 38)

Увага! Частина петлі з отворами для кріплення до стіни має бути усередині душової kabіни.

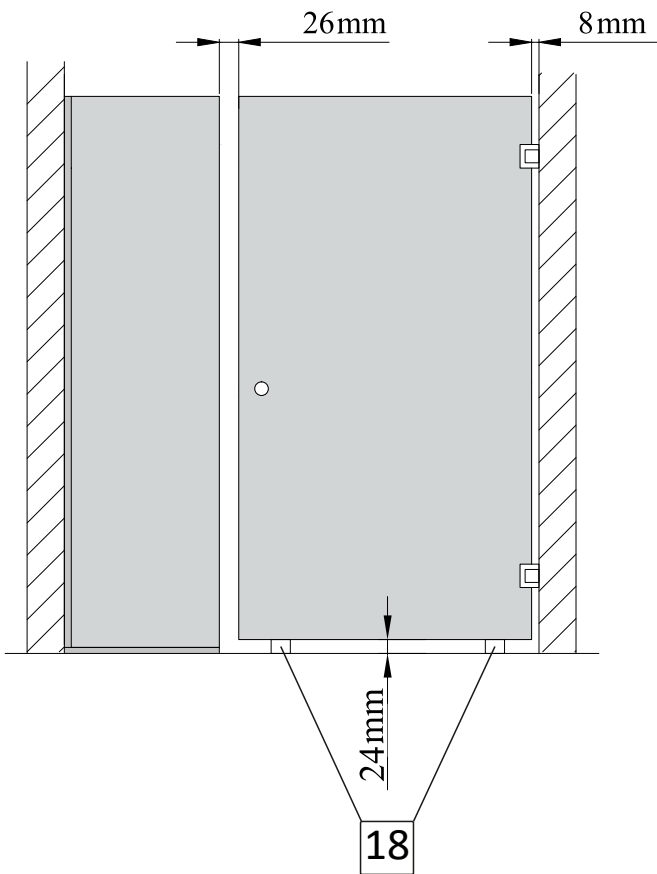
У разі, якщо душова kabіна має захисне покриття скла (у назві виробу є слово ЗАХИСТ). Впевніться, що сторона скла із захисним покриттям знаходиться всередині душової kabіни (ця сторона помічена стікером «ЗАХИСНЕ ПОКРИТТЯ»).



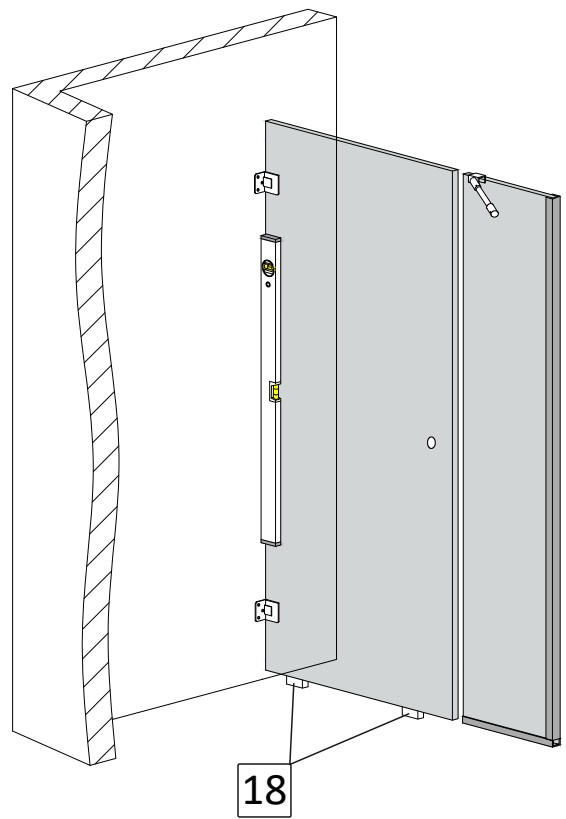
мал. 38

6.3. Розмістіть двері в отвір на потрібне місце на пластикові підкладки №18 навпроти та в один рівень зі встановленою нерухомою стінкою. За допомогою пластикових підкладок забезпечте необхідну відстань від нижнього краю дверей до підлоги 24мм (мал. 39).

За допомогою рівня **забезпечте виключно вертикальне!** положення дверей (мал. 40).



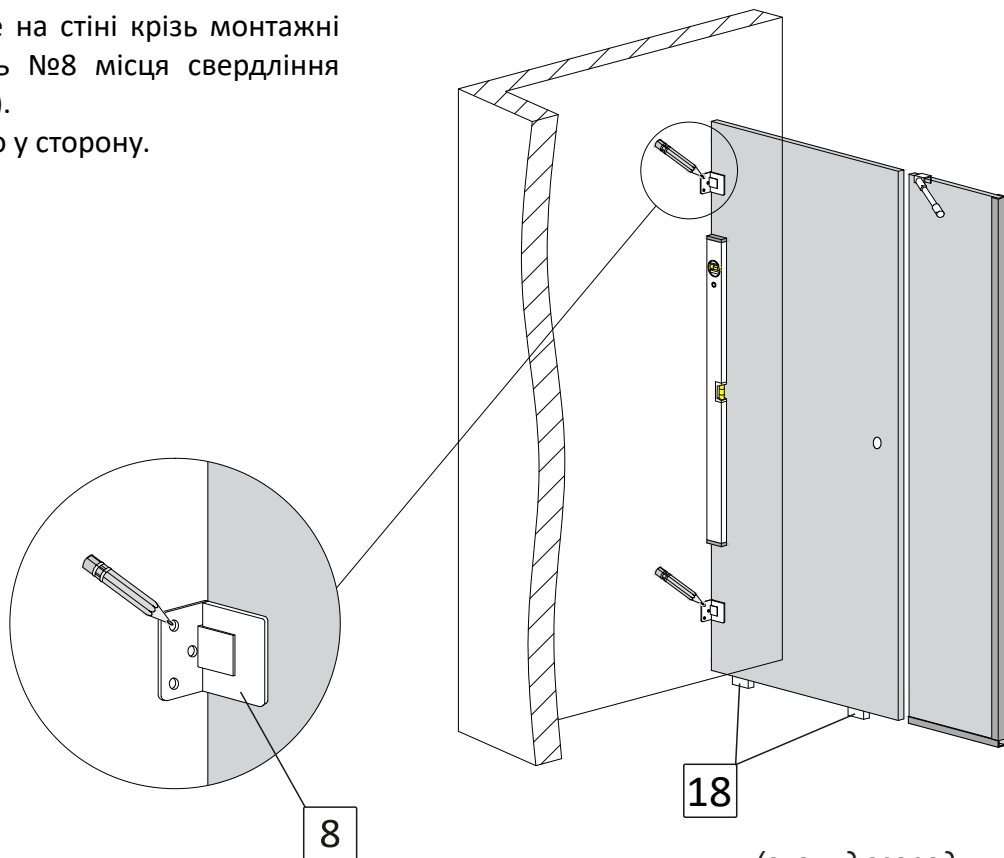
мал. 39
(вигляд спереду)



мал. 40
(вигляд зсередини kabini)

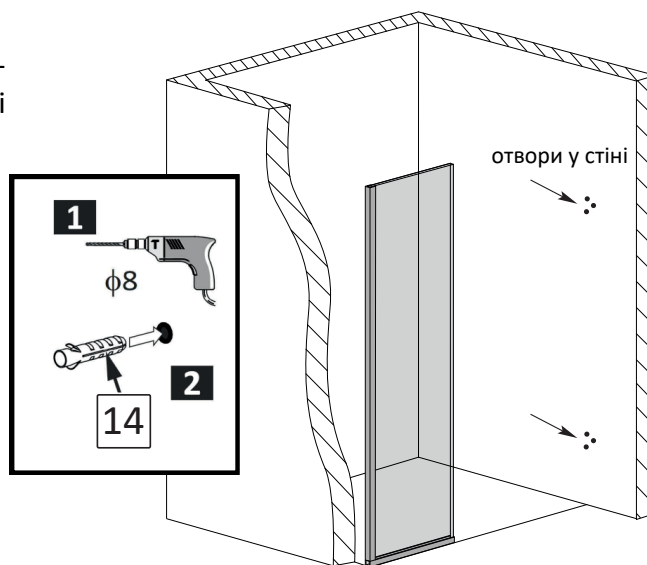
6.4. Відзначте на стіні крізь монтажні пластини петель №8 місця свердління отворів (мал. 41).

Відставте скло у сторону.



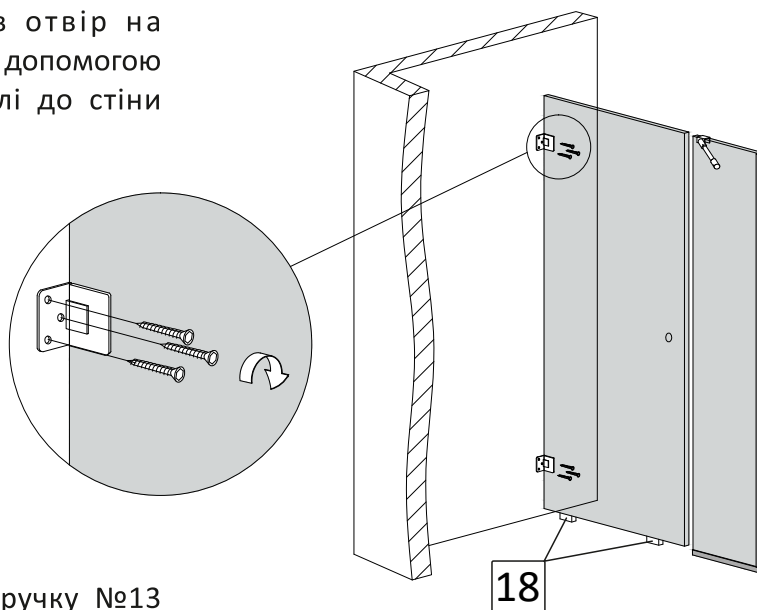
мал. 41
(вигляд зсередини kabini)

6.5. Виконайте свердління у стіні отворів діаметром 8мм. Вставте в підготовлені отвори дюбелі №14 (мал. 42).



мал. 42
(вигляд спереду)

6.6. Поверніть двері в отвір на пластикові підкладки №18. За допомогою шурупів №15 закріпіть петлі до стіни (мал. 43).

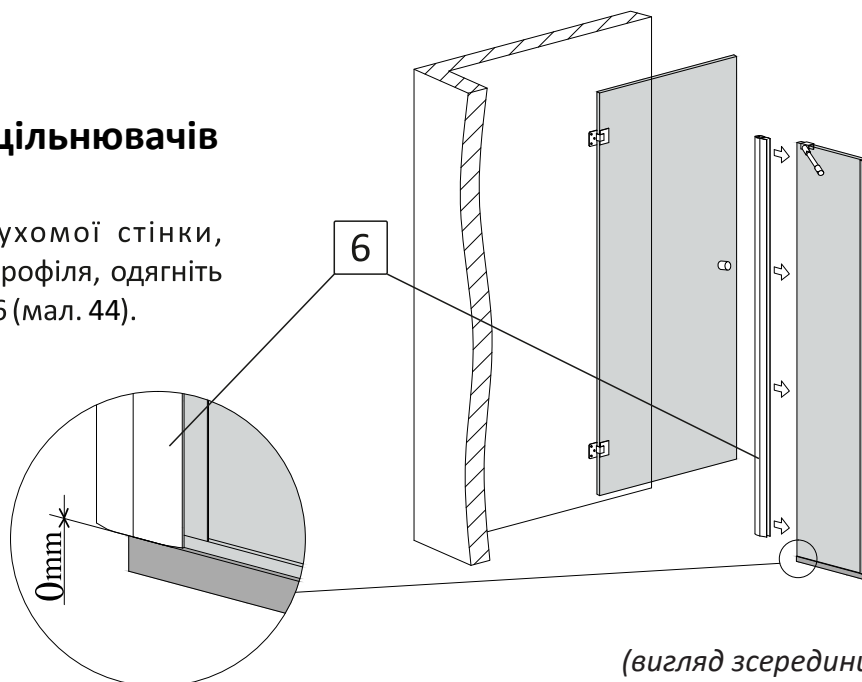


мал. 43
(вигляд зсередини кабінки)

6.7. Встановіть на двері ручку №13 (№13*).
Приберіть пластикові підкладки №18.

7. Встановлення ущільнювачів

7.1. На торець нерухомої стінки, впритул до підлогового профіля, одягніть магнітний ущільнювач №6 (мал. 44).



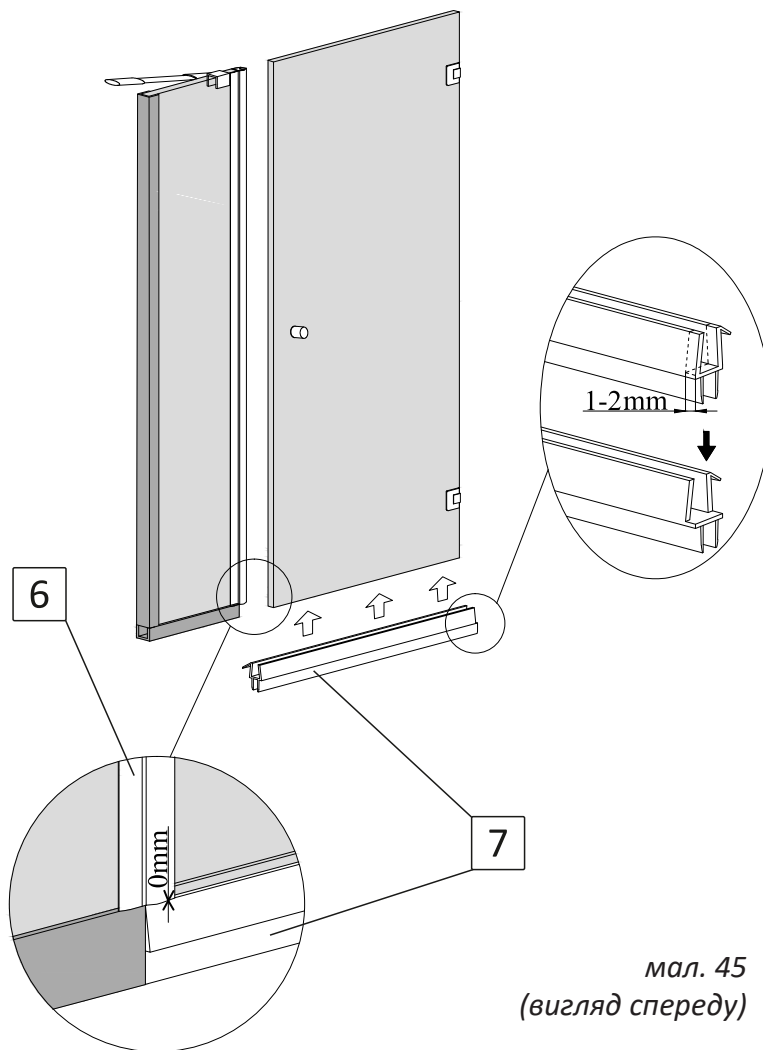
мал. 44
(вигляд зсередини кабінки)

7.2. Ущільнювач з відливом №7 підріжте канцелярським ножом у розмір отвору між підлоговим профілем та стіною навпроти (мал. 45).

Увага! Для забезпечення герметичності душової kabіни, сторона ущільнювача з відливом №7 відрізана під кутом 45° повинна щільно прилягати до встановленого на нерухомій стінці магнітного ущільнювача №6. Інша сторона – щільно прилягати до стіни.

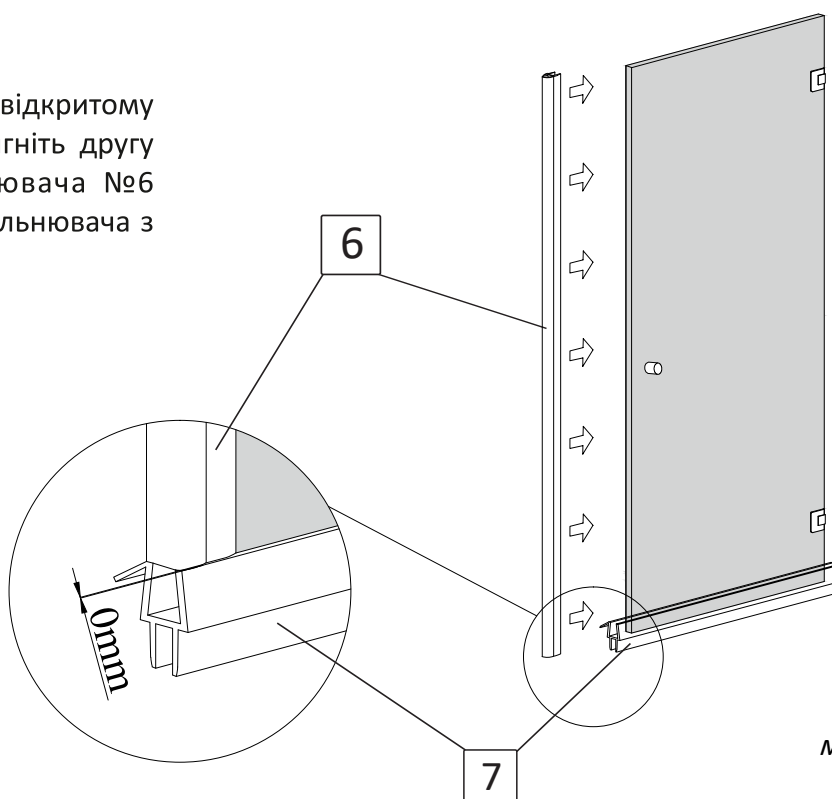
7.3. Для запобігання можливого скрипу, відріжте канцелярським ножом 1-2мм жорсткої частини ущільнювача з відливом №7 який прилягає до стіни, залишивши тільки м'яку його частину (мал. 45).

7.4. Одягніть ущільнювач з відливом №7 на нижній торець скла дверей. Притисніть його сторону, відрізану під кутом 45° до магнітного ущільнювача №6, забезпечивши щільне їх прилягання (мал. 45).



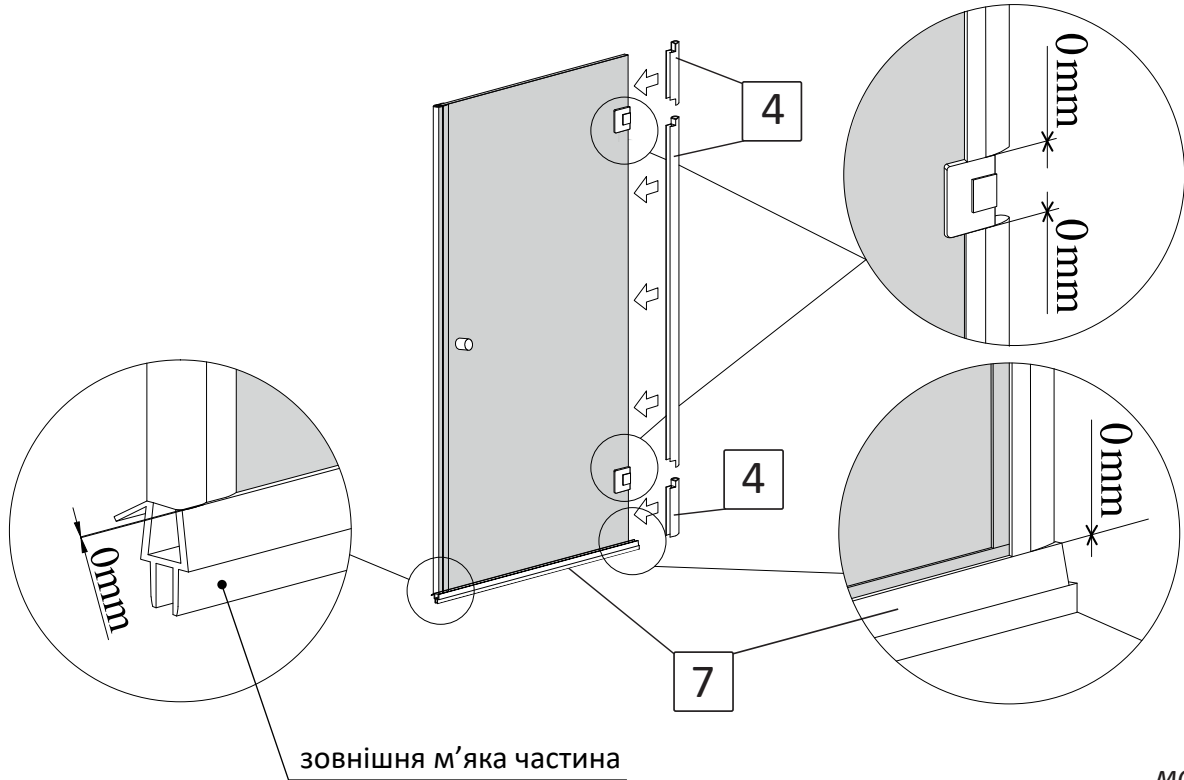
мал. 45
(вигляд спереду)

7.5. На торець дверей, у відкритому положенні, з боку ручки, одягніть другу частину магнітного ущільнювача №6 впритул до встановленого ущільнювача з відливом №7 (мал. 46).



мал. 46

7.6. Одягніть ущільнювач №4 (3 шт.) на торець дверей з боку петель, заздалегідь підрізавши його канцелярським ножом для щільного прилягання між петлями, а також між нижньою петлею та ущільнювачем №7 (мал. 47).



мал. 47

7.7. Закрийте-відкрийте декілька разів двері. Впевніться, що магнітні ущільнювачі рівно прилягають один до одного по всій висоті душової kabini. У разі необхідності, розслабте кріплення, проведіть регулювання скла бокової стінки або відрегулюйте положення дверей за допомогою петель. Після остаточних регулювань, надійно затягніть усі кріплення.

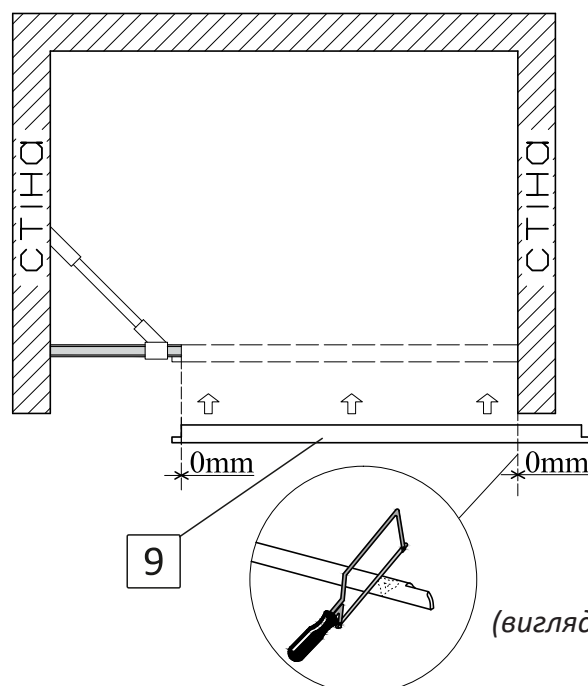
Закрийте двері душової kabini. Впевніться, що відстань між підлогою та нижнім краєм ущільнювача з відливом №7 однакова по всій ширині дверей та складає не менше 13-14мм. У випадку, якщо підлога має нахил і ця відстань є меншою, необхідно за допомогою канцелярського ножа відрізати зовнішню м'яку частину ущільнювача (мал. 47).

Зробіть чистове підрізування ущільнювачів №4 та №6 по висоті душових дверей.

8. Встановлення поріжка

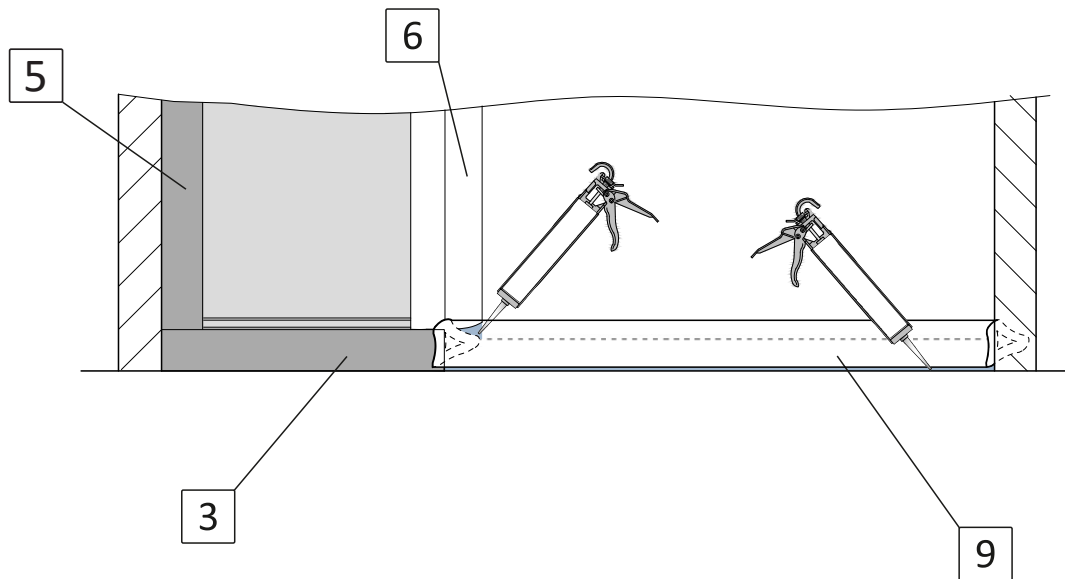
8.1. Поріжок №9 подріжте під прямим кутом ножівкою в розмір отвору між підлоговим профілем на стіноу навпроти (мал. 48). Для більшої зручності, рекомендуємо повністю відкрити двері.

Увага! Для забезпечення герметичності душової kabini, сторони поріжка повинні щільно прилягати до торця підлогового профіля та стіни навпроти.



мал. 48
(вигляд зверху)

8.2. Поріжок №9 приклейте до підлоги за допомогою прозорого силікона. Також, заповніть силіконом щілину 2-3 мм між магнітним ущільнювачем №6 та поріжком. Для більшої зручності, рекомендуємо повністю відкрити двері (мал. 49).



мал. 49
(вигляд спереду)

Увага! Для забезпечення герметичності душової kabіни, сторони поріжка повинні щільно прилягати до торця підлогового профілю №3 та стіни навпроти.

8.3. Час повного висихання силікону поріжка не менше 12 годин. Не закривайте двері kabіни протягом цього часу.

8.4. Користуватися душовою kabіною можна через 12 годин після встановлення поріжка.

ГАРАНТІЯ

Компанія-виробник ТМ Liberta надає гарантію на вироби у відповідності до нижче перерахованих принципів та встановлених Законом умов. Гарантія діє лише у випадку надання правильно заповненого гарантійного талону. Монтування виробу повинне проводитися згідно вказівок інструкції з монтажу та будівельної підготовки. Гарантія, яку надає виробник на основі чинного Цивільного Кодексу, надає покупцю право на безкоштовне усунення дефекту виробу, який він придбав. За для власних інтересів наполягайте на повному заповненні гарантійного талону в місці придбання товару.

Компанія-виробник ТМ Liberta не несе відповідальності за можливу шкоду прямо або побічно заповідяну продукцією виробника людям, домашнім тваринам або майну, якщо це відбулося в результаті недотримання правил зберігання, монтажу та умов експлуатації виробів, умисних або необережних дій споживача або третіх осіб, а також за можливі збитки споживача за час, протягом якого він не мав нагоди користуватися виробом.

Право відповідальності за дефект, на який розповсюджується гарантія не визнається у випадку, якщо покупець звернувся після закінчення гарантійного терміну. Якщо ж рекламація визнана, гарантійний термін продовжується на період оформлення рекламації. Покупець зобов'язаний звернутися за гарантією до компанії-виробника ТМ Liberta у службу підтримки за контактами які вказані на обкладинці паспорта. Усунення дефектів, що відбулися не з вини виробника, а також післягарантійне обслуговування виконується за окрему плату.

Гарантія не розповсюджується на:

- дефекти, які виявлені на змонтованому товарі;
- дефекти, які отримані під час транспортування або невідповідного способу зберігання;
- частини, які природно зношуються на протязі строку експлуатації (ущільнювачі, втулки, петлі, ролики, ручки та інше);
- захисне покриття скла, яке природно зношується на протязі строку експлуатації;
- дефекти, які спричинені неправильним монтуванням, що не відповідає будівельній підготовці та вказівкам у інструкції по монтажу;
- дефекти, що виникли у зв'язку з неправильним використанням та доглядом;
- знос виробу при інтенсивному використанні;
- механічні або інші пошкодження виробу, пов'язані з непередбачуваними ситуаціями (пожежа, землетрус та інше);
- дефекти, що виникли при використанні виробу в неприйнятних або екстремальних умовах (наприклад в сауні та інше);
- дефекти, що виникли внаслідок самостійної зміни конструкції покупцем або іншими особами після купівлі виробу;

Вимоги:

Гарантійний талон та товарний чек дбайливо зберігайте протягом усього терміну дії гарантії. При оформленні рекламації від Вас обов'язково вимагатимуть оригінали вищеперерахованих документів!

Гарантійний термін:

Гарантійний термін починається з дати купівлі виробу покупцем, зазначеної у гарантійному талоні.

ПАСПОРТ
на виріб ТМ Liberta

Виріб: _____

Модель: _____

Номер замовлення: _____

Виробник: ТМ Liberta

Країна виробництва: Україна

Дата виробництва: « ____ » _____ 20 ____ року

Гарантійні зобов'язання: при виконанні правил зберігання та експлуатації

Гарантія: _____ місяців з дня продажу

Штамп виробника: _____

ГАРАНТІЙНИЙ ТАЛОН
фірма продавець

Назва організації: _____

Адреса: _____

Телефон: _____

ПІБ продавця: _____

Дата продажу: « ____ » _____ 20 ____ року

Виріб отриманий у повному комплекті з інструкцією по експлуатації.
З умовами гарантійного обслуговування ознайомлений та згоден.

_____ Підпис _____ ПІБ Покупець

_____ Підпис _____ ПІБ Продавець

Штамп фірми продавця